



Sii-Mobility

Supporto di Interoperabilità Integrato per i Servizi al Cittadino e alla Pubblica Amministrazione

Trasporti e Mobilità Terrestre, SCN_00112

Deliverable ID: DE3.6a

Titolo: Sensori - specifica di dettaglio dello sviluppo

Data corrente	Agosto 2016
Versione (solo il responsabile puo' cambiare versione)	8
Stato (draft, final)	finale
Livello di accesso (solo consorzio, pubblico)	Pubblico
WP	OR3
Natura (report, report e software, report e HW..)	report
Data di consegna attesa	M7 – Luglio 2016
Data di consegna effettiva	Agosto 2016
Referente primario, coordinatore del documento	Giovanni Collodi, MIDRA, collodi@ing.unifi.it
Contributor	<Nome> <Cognome> <email>, <Nome> <Cognome> <email>, <Nome> <Cognome> <email>
Coordinatore responsabile del progetto	Paolo Nesi, UNIFI, paolo.nesi@unifi.it

Sommario

1	Introduzione ed obiettivi	4
1.1	Obiettivi.....	4
2	Sensori collegati ai Kit veicolari	5
2.1	Sensori collegati al Kit bike	5
2.1.1	Sensori ambientali.....	5
2.1.2	Sensori anticollisione	12
2.2	Sensori collegati al Kit carbus evoluto.....	16
2.2.1	Telecamera intelligente per conteggio passeggeri	16
2.2.2	Monitoraggio situazioni critiche	18
2.2.3	Sensori ambientali.....	18
2.2.4	Analisi video per monitoraggio ambientale	22
3	Sensori collegati agli Attuatori integrati	24
3.1	Telecamera intelligente per rilevazione/identificazione veicolo.....	24
3.1.1	Descrizione Sottosistema	24
4	Sensori collegati direttamente a Sii-Mobility	25
4.1	Video decisori per direzionamento.....	25
4.1.1	Descrizione Sottosistema	25
4.2	Sensori parcheggi	27
4.2.1	Descrizione Sottosistema	27
4.3	Sensori monitoraggio ambientale e inquinanti.....	30
4.3.1	Descrizione Sottosistema	30
5	Smart Node	40
6	Sensori per il monitoraggio dei pedoni	42
6.1	Descrizione del Sottosistema.....	42
6.1.1	Architettura sottosistema.....	42
6.1.2	Interfaccia fisica sottosistema	43
6.1.3	Interfaccia logica sottosistema	43
6.1.4	Meccanica, contenitori, carpenterie	43
6.1.5	Architettura Elettronica.....	43
6.1.6	Architettura Software	43
7	Acronimi, sigle, terminologia	44

Figura 1 : Sensori nel contesto Sii-Mobily4

1 Introduzione ed obiettivi

Questo documento è prodotto nel contesto del Obiettivo Realizzativo *OR3 - Sviluppo di prototipi applicativi verticali, sensori e attuatori* e in particolare della *Attività 3.2 - Studio, definizione e sviluppo di Sensori innovativi*.

Il documento è conforme alle prescrizioni del manuale della qualità del progetto (**Errore. L'origine riferimento non è stata trovata.**).

La *Figura 1* mostra il ruolo dei Sensori nell'architettura generale di Sii-Mobility. Complessivamente, i Sensori sviluppati nel progetto sono evidenziati nella prossima figura.

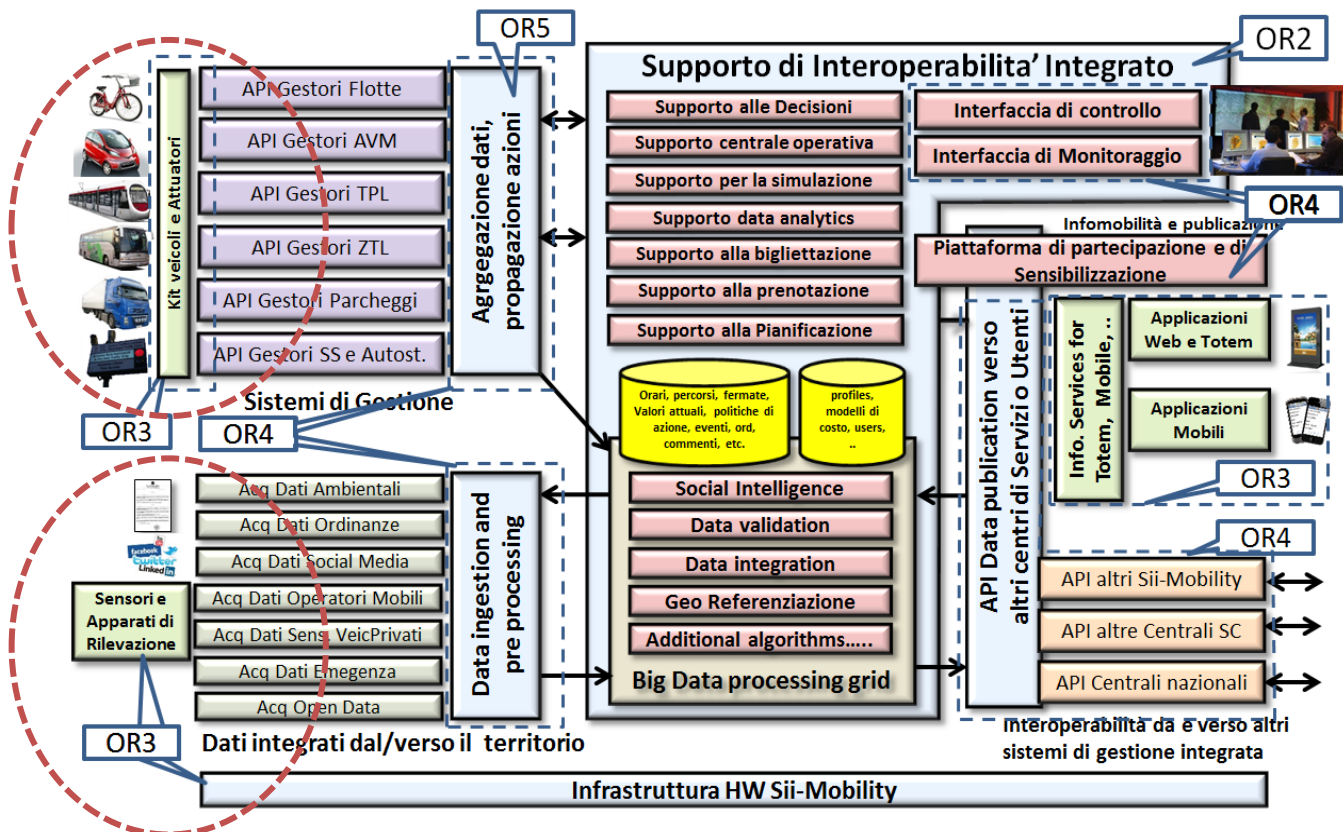


Figura 1 : Sensori nel contesto Sii-Mobility

1.1 Obiettivi

La finalità di questo documento e la descrizione dei sensori e dei sistemi di sensori che verranno integrati nel sistema Sii-Mobility a vari livelli e nei vari sottosistemi che costituiscono la piattaforma integrata al fine di alimentarla con una serie di dati acquisibili direttamente sul territorio in modo totalmente autonomo e che risultano fondamentali per la corretta gestione della mobilità cittadina.

In particolare il progetto prevede lo sviluppo

- Sensori integrabili in Kit Veicolari
 - a. Kit per bike
 - b. Kit per carbus
- Sensori per parcheggi

- Sensori per le identificazioni di condizioni critiche
- Sensori ottici e analisi video
- Sensori per monitoraggio aspetti ambientali

E' da mettere in evidenza che in molti casi per sensore non si intenderà il singolo trasduttore ovvero l'unità elementare che trasforma la grandezza fisica in grandezza elettrica/numerica ma un sistema complesso che, attraverso anche elaborazioni direttamente effettuate dalla logica di controllo situata a bordo del sistema sensore, sia in grado di fornire alla piattaforma dati pre elaborati.

2 Sensori collegati ai Kit veicolari

L'OR 3 prevede nell'ambito delle Attività 3.1 lo sviluppo di due Kit di monitoraggio multifunzionali attraverso sensori di differente tipologia e di differente complessità.

Essenzialmente verranno sviluppati i seguenti Kit la cui specifica di sviluppo risulta definita nella DE 3.1a – Kit Veicolari specifica di dettaglio dello sviluppo

Kit per Bike: prevede l'integrazione sul kit dei seguenti sensori:

- Sensori ambientali
- Sensori anticollisione

Kit per Car Bus: prevede l'integrazione sul kit dei seguenti sensori:

- Telecamera intelligente per conteggio passeggeri
- Monitoraggio traffico e situazioni critiche
- Sensori ambientali
- Analisi video per monitoraggio ambientale

2.1 Sensori collegati al Kit bike

Ricordiamo che il Kit Bike sarà dotato di sensori che lo metteranno in grado di acquisire informazioni relativamente alle condizioni ambientali delle aree attraversate durante la movimentazione del mezzo stesso.

Il Kit sarà dotato anche di un sensore anticollisione in modo da incrementare la sicurezza dell'utente nel corso dello spostamento in aree affollate o con elevato livello di intensità di traffico.

Nei paragrafi di seguito indicati verranno descritti le due classi di sensori che saranno connessi al Kit

2.1.1 Sensori ambientali

Conforme a quanto stabilito nella DE1-2a-Specifica il Kit Bike sarà dotato di una serie di sensori per il monitoraggio ambientale.

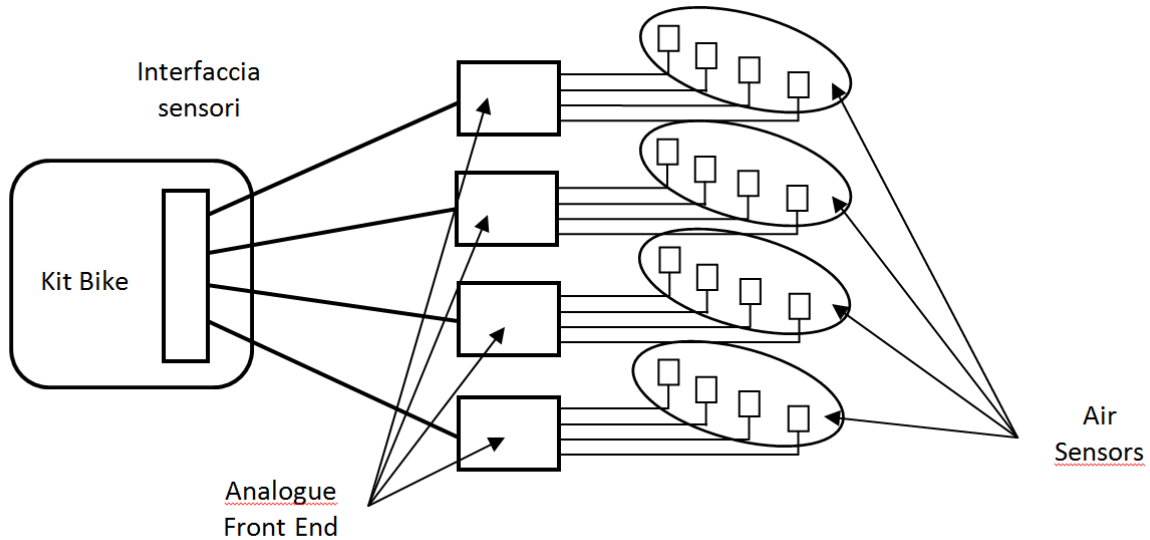
La scelta è caduta su sensori per il monitoraggio di inquinanti gassosi in modo da poter compiere una valutazione della qualità dell'aria nelle aree attraversate dal mezzo.

Trattandosi di un mezzo in grado di muoversi in aree il cui accesso è precluso ad altre tipologie di veicoli (auto, moto e bus) tale Kit abilita il sistema ad effettuare misurazioni sulla qualità dell'aria anche in zone a traffico limitato o aree verdi.

In tal modo la valutazione di impatto ambientale degli inquinanti potrà risultare maggiormente veritiera includendo anche zone non attualmente sottoposte a monitoraggio.

2.1.1.1 Architettura sottosistema

Il sottosistema sensori ambientali per il Kit veicolare Bike avrà la seguente architettura:



I sensori saranno connessi a delle schede che prendono il nome di Analogic Front End (AFE) il cui scopo è quello di pilotare i sensori mediante una elettronica a basso rumore.

Le AFE possono avere differenti configurazioni con un massimo di sensori connessi per ciascuna AFE pari a 4.

Esistono le seguenti versioni:

- 2 sensori
- 3 sensori, 3 sensore + PID
- 4 sensori

Di seguito sono riportate le tabelle delle possibili configurazioni dei sensori utilizzabili per ciascuna tipologia di AFE

SN1	SN2
NO ₂	O ₃
NO ₂ or O ₃	NO
NO ₂ or O ₃	CO or SO ₂ or H ₂ S
NO	CO or SO ₂ or H ₂ S
CO	SO ₂ or H ₂ S

SN1	SN2	SN3	PID
NO ₂	O ₃	CO or SO ₂ or H ₂ S	PID-AH
NO ₂	O ₃	NO	PID-AH
NO ₂	CO	SO ₂ or H ₂ S	PID-AH
NO ₂	CO or SO ₂ or H ₂ S	NO	PID-AH
CO	SO ₂	H ₂ S	PID-AH

2 sensor AFE

SN1	SN2	SN3
NO ₂	O ₃	CO or SO ₂ or H ₂ S
NO ₂	O ₃	NO
NO ₂	CO	SO ₂ or H ₂ S
NO ₂	CO or SO ₂ or H ₂ S	NO
CO	SO ₂	H ₂ S

3 sensor AFE

3 Sensors + PID AFE

SN1	SN2	SN3	SN4
NO ₂	O ₃	CO or SO ₂ or H ₂ S	CO or SO ₂ or H ₂ S
NO ₂	O ₃	NO	CO or SO ₂ or H ₂ S
NO ₂	CO	SO ₂ or H ₂ S	SO ₂ or H ₂ S
NO ₂	CO or SO ₂ or H ₂ S	NO	CO or SO ₂ or H ₂ S
CO	SO ₂	NO	H ₂ S

4 Sensors AFE

Gli AFE sono circuiti analogici che consentono la regolazione della potenza e la generazioni di tensioni di riferimento stabili: non ci sono circuiti digitali sulle schede AFE.

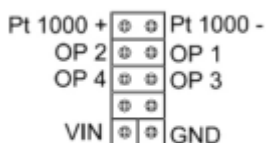
Le caratteristiche elettriche degli AFE sono

- Corrente: 650uA per canale;
- Tensione: 3,4 – 6,4 Volt

Il Kit Bike presenterà un interfaccia per l’acquisizione delle misure messe a disposizione del Front End Analogico (AFE) costituito essenzialmente da Analog to Digital Converter (ADC) e dalle linee per l’alimentazione.

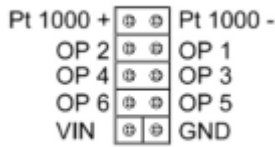
2.1.1.2 Interfaccia fisica sottosistema

Di seguito vengono riportate le interfacce fisiche del sistema essenzialmente rappresentate dal Pin Out delle AFE.



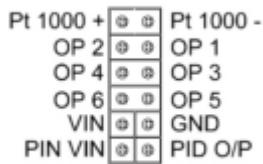
Pin-outs 2x4 AFE with Pt 1000		
VIN	Power	
GND	Power	
OP 1	Sensor 1 (SN 1)	Working electrode
OP 2	Sensor 1 (SN 1)	Auxillary electrode
OP 3	Sensor 2 (SN 2)	Working electrode
OP 4	Sensor 2 (SN 2)	Auxillary electrode
Pt 1000	Pt 1000 +	See Notes
Pt 1000	Pt 1000 -	See Notes

PINOUT AFE 2 sensori



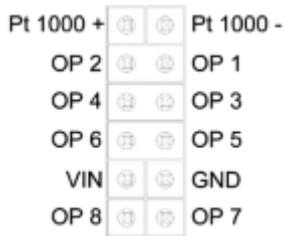
Pin-outs 3x4 AFE with Pt 1000		
VIN	Power	
GND	Power	
OP 1	Sensor 1 (SN 1)	Working electrode
OP 2	Sensor 1 (SN 1)	Auxillary electrode
OP 3	Sensor 2 (SN 2)	Working electrode
OP 4	Sensor 2 (SN 2)	Auxillary electrode
OP 5	Sensor 3 (SN 3)	Working electrode
OP 6	Sensor 3 (SN 3)	Auxillary electrode
Pt 1000	Pt 1000 +	See Notes
Pt 1000	Pt 1000 -	See Notes

PINOUT AFE 4 sensori



Pin-outs 3x4 AFE + PID with Pt 1000		
PID VIN	PID	
PID O/P	PID	
VIN	Power	
GND	Power	
OP 1	Sensor 1 (SN 1)	Working electrode
OP 2	Sensor 1 (SN 1)	Auxillary electrode
OP 3	Sensor 2 (SN 2)	Working electrode
OP 4	Sensor 2 (SN 2)	Auxillary electrode
OP 5	Sensor 3 (SN 3)	Working electrode
OP 6	Sensor 3 (SN 3)	Auxillary electrode
Pt 1000	Pt 1000 +	See Notes
Pt 1000	Pt 1000 -	See Notes

PINOUT AFE 3 sensori + PID



Pin-outs 4x4 AFE with Pt 1000		
VIN	Power	
GND	Power	
OP 1	Sensor 1 (SN 1)	Working electrode
OP 2	Sensor 1 (SN 1)	Auxillary electrode
OP 3	Sensor 2 (SN 2)	Working electrode
OP 4	Sensor 2 (SN 2)	Auxillary electrode
OP 5	Sensor 3 (SN 3)	Working electrode
OP 6	Sensor 3 (SN 3)	Auxillary electrode
OP 7	Sensor 4 (SN 4)	Working electrode
OP 8	Sensor 4 (SN 4)	Auxillary electrode
Pt 1000	Pt 1000 +	See Notes
Pt 1000	Pt 1000 -	See Notes

PINOUT AFE 4 sensori

2.1.1.3 Interfaccia logica sottosistema

Ogni AFE viene fornita corredata dei dati di calibrazione sia dei sensori che dell'elettronica in modo da poter definire sia l'offset di zero che la sensibilità del sensore.

Tensione di Zero degli elettrodi WE / Aux dell'elettronica: Questa è la tensione di offset che viene appositamente compensato da 0V. Ciò esclude eventuali errori di offset aggiuntivi introdotti dal vostro elettronica (ad esempio, un convertitore A / D, amplificatori buffer aggiuntivo). Questa zero non cambia con la temperatura più di 1 o 2 mV nel range -30 a + 50 ° C. più di 1 o 2 mV da -30 a + 50 ° C.

Tensione di Zero degli elettrodi WE/Aux del Sensore: Anche se l'offset presentato dal sensore è in corrente il comportamento dell'AFE come amplificatore dei trans-impedenza traduce questa corrente in una tensione. Questo offset è dipendente dalla temperature. Le istruzioni di calibrazione spiegano come utilizzare questo e la sua dipendenza dalla temperatura di offsetsia per per correggere lo zero sia per WE che per Aux al variare della temperatura.

Tensione di Zero dell'elettrodo WE / Aux totale: Viena calcolata come la somma delle Tensioni di Zero dell' elettronica e dei sensori. Si tratta del valore di tensione che deve essere sottratto alla tensione misurata prima di calcolare la concentrazione dei gas a livello di software di elaborazione. Essendo la tensione di zero del sensore dipendente dalla temperatura dell'aria anche la tensioendi zero totale lo sarà a meno di non essere entro $\pm 2^\circ$ C rispetto a 22°C

Sensibilità dell'Elettrodo WE (nA /ppm): La sensibilità viene misurata a basse concentrazioni: tra 500 ppb2 ppm, come specificato nella scheda tecnica per quel sensore.

Guadagno PCB (mV/nA): I circuiti AFE fanno ricorso ad amplificatori a trans-impedenza e stadi Buffer che insieme che insieme contribuiscono a definire il guadagno del del circuito AFE. Questo guadagno è fisso e non è regolabile ed è ripetibile in un range del $\pm 3\%$. 2

Sensibilità WE (mV/ppb): La sensibilità mV/ppb si ottiene semplicemente moltiplicando la sensibilità in nA/ppb per il guadagno dell'AFE.

La concentrazione del Gas: Si ottiene semplicemente moltiplicando la tensioen (in mV) misurata depurata della Tensioen di Zero e moltiplicata per sensibilità WE o po la correzione per il punto zero, moltiplicare il misurato in mV per questa costante per ottenere la concentrazione ppb di gas.

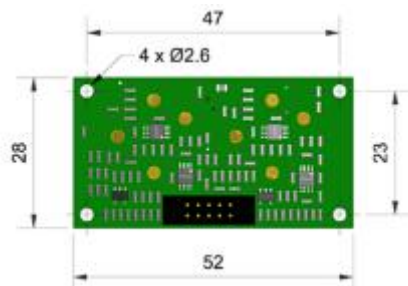
Esempio di calcolo

mV	CO-A4	H2S-A4	NO-A4	NO2-A4	O3-A4	SO2-A4
WE electronic zero	275	315	310	305	370	277
WE sensor zero (23°C)	3	-2	8	1	-10	1
Total WE zero	278	313	318	306	360	278
Aux electronic zero	273	330	325	310	365	270
Aux sensor zero(23°C)	-3	-3	10	2	-25	14
Total Aux zero	270	327	335	312	340	284
WE sensitivity (nA/ppb)	0.402	1.36	0.494	-0.318	-0.249	0.375
PCB gain (mV/nA)	0.80	0.80	0.80	-0.73	-0.73	0.80
WE sensitivity (mV/ppb)	0.321	1.08	0.395	0.232	0.182	0.300

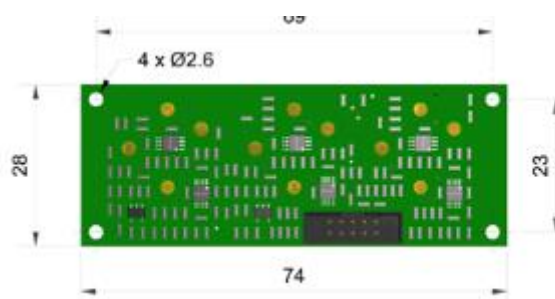
2.1.1.4 Meccanica, contenitori, carpenterie

Riportiamo di seguito le dimensioni caratteristiche delle AFE nelle tre configurazioni a 2, 3 e 4 sensori.

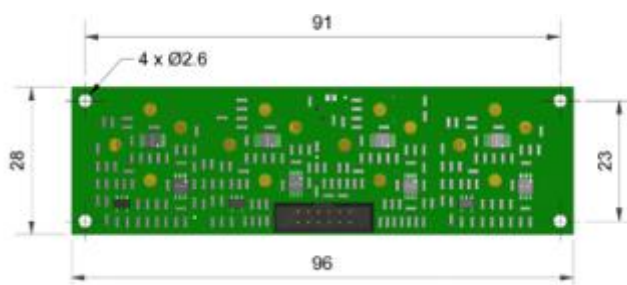
Queste dovranno essere integrate nella meccanica del Kit Bike tenendo conto anche delle caratteristiche meccaniche dei sensori.



AFE a 2 Sensori



AFE a 3 Sensori

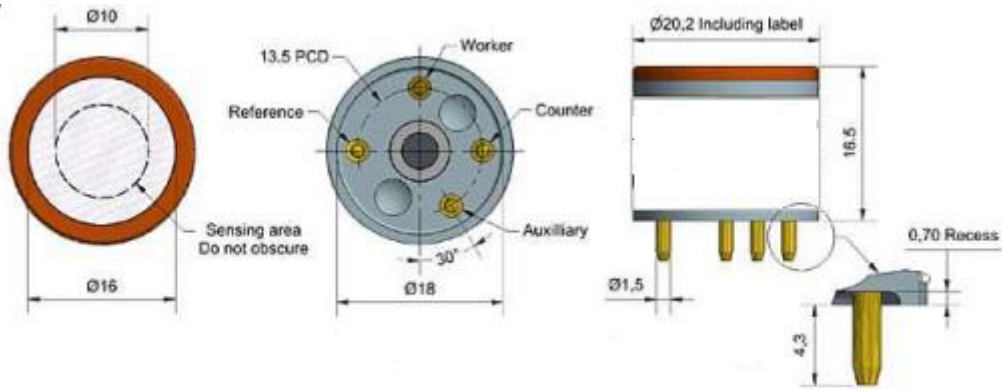


AFE a 4 Sensori

I sensori che potranno essere montati sulle AFE sono quelli indicati come di tipologia A4

Di seguito vengono riportate le caratteristiche meccaniche dei sensori fondamentali per l'integrazione nel Kit Bike

A seconda del numero di sensoriche verranno installati dovranno essere presenti un numero equivalente di recessi per consentire ai sensori di poter effettuare il monitoraggio degli inquinanti in aria libera.



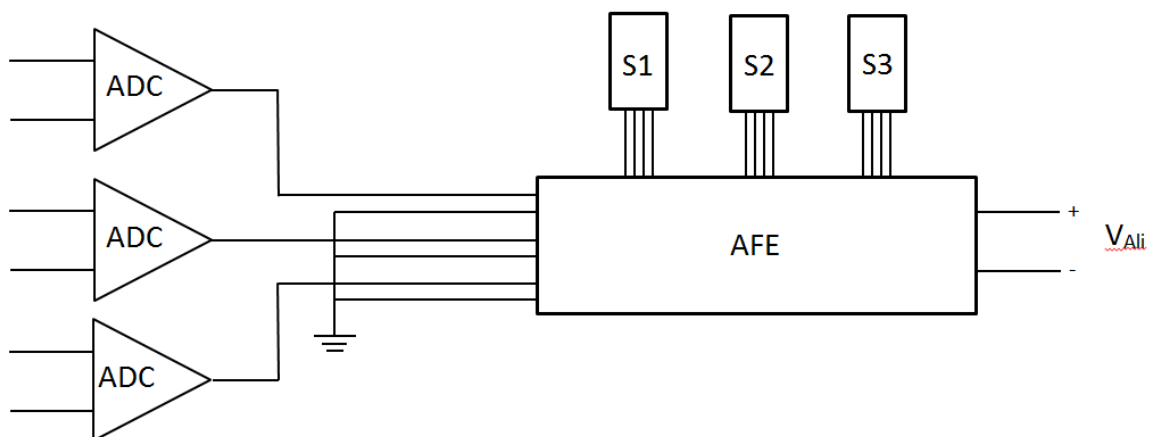
Sensore di tipologia a A4: Dimensioni Meccaniche

2.1.1.5 Architettura Elettronica

L'architettura elettronica del sottosistema è molto semplice ed essenzialmente di tipo analogico

I sensori sono direttamente connessi all'AFE che provvede a fornire una tensione di riferimento stabile al sensore/sensori.

Le uscite dell'AFE, il cui numero varia a seconda della configurazione scelta, dovranno essere campionate da un ADC in grado di convertire il segnale analogico fornito dal sensore quale aoutput della grandezza misurata, in in formazionie digitale che potrà essere opportunamente gestita dal sistema.



2.1.1.6 Architettura Software

Il sottosistema sensori per Kit Bike non richiede alcuna architettura software in quanto, il sottosistema ha una architettura completamente analogica.

La digitalizzazione avviene infatti a livello di interfaccia fra Kit Bike e le singole AFE grazie agli ADC presenti su quest'ultimo sistema.

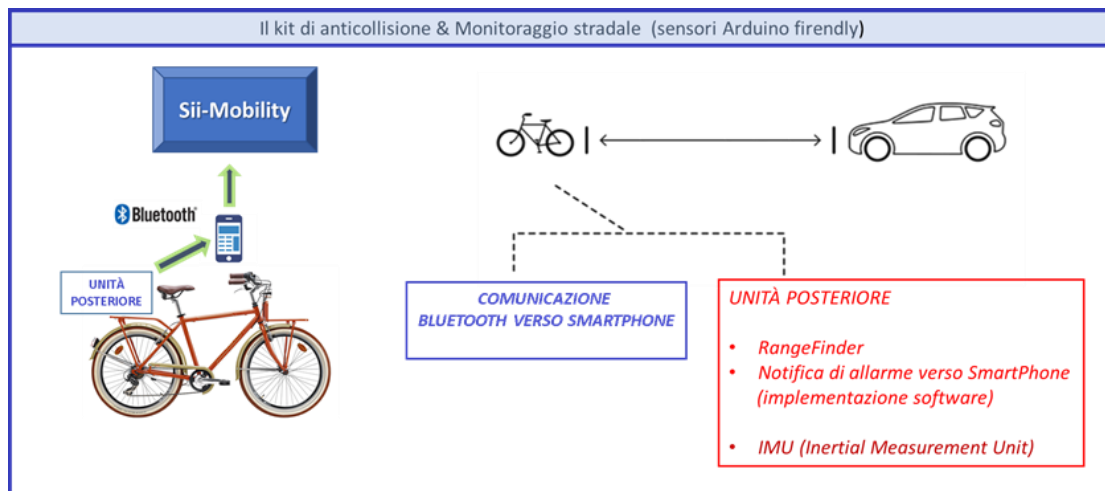
2.1.2 Sensori anticollisione

La descrizione dettagliata del sensore anticollisione è stata inclusa per ragioni di opportunità nella deliverable DE 3.1a "Kit Veicolare" se ne riporta di seguito un estratto che ne delinea i punti più salienti

2.1.2.1 Architettura sottosistema

L'architettura generale all'interno della quale si colloca il sensore di prossimità è descritta nella figura di cui sotto in particolare il sensore (RangeFinder) dovrà interfacciarsi con la piattaforma la quale ha a carico l'acquisizione del segnale, l'eventuale adattamento del segnale ai canali ADC di ingresso e la trasmissione dell'informazione della distanza rispetto il veicolo che segue attraverso comunicazione Bluetooth verso SmartPhone usufruendo dello Shield Bluetooth di cui sarà dotata la piattaforma.

L'allarme viene abilitato a distanza ridotta tra bike e veicolo che segue e viene gestito come notifica da un applicativo su Smartphone che deciderà la logica di intervento.



Architettura del kit anti collisione

2.1.2.2 Interfaccia fisica sottosistema

Per quanto riguarda l'interfacciamento fisico del sensore anticollisione con il sistema

Per quanto riguarda il sensore di prossimità la scelta è ricaduta sui seguenti prodotti:

Figura 9: tre sensori acustici scelti come possibile elemento sensibile ai fini del rilevamento della prossimità tra bike e veicolo che segue

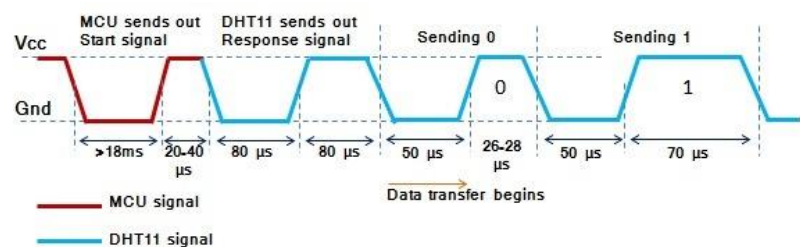
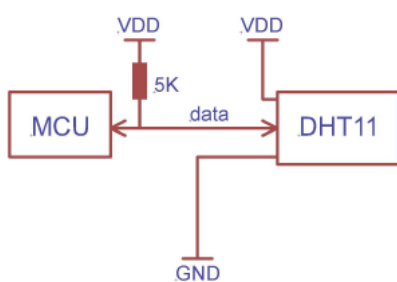
La Tabella i cui sotto mette in luce le principali caratteristiche dei sensori sopraelencati, in termini di tensione di alimentazione, corrente assorbita, distanza massima rilevata, costo e dimensioni del sensore.

PARAMETERO	HC SR04	DEVANTECH SR02	DEVANTECH SRF10
V_{ALIM} [V]	5	5	5
I_A [mA]	15	4	15
R_{MAX} [cm]	400	600	1100 (programmabile)
Costo [€]	0.8	9	30
Dimensioni [mm]	45 x 20 x 15	24 x 20 x 17	43 x 20 x 17
Interfaccia	TTL	IIC/TTL	IIC
Frequenza di lavoro [kHz]	40	40	40

Caratteristiche principali dei sensori di prossimità ultrasonici esaminati per il kit di anticollisione

L'interfaccia fisica di sistema dovrà garantire la corretta alimentazione e l'acquisizione dei dati dal sistema

2.1.2.3 Interfaccia logica sottosistema



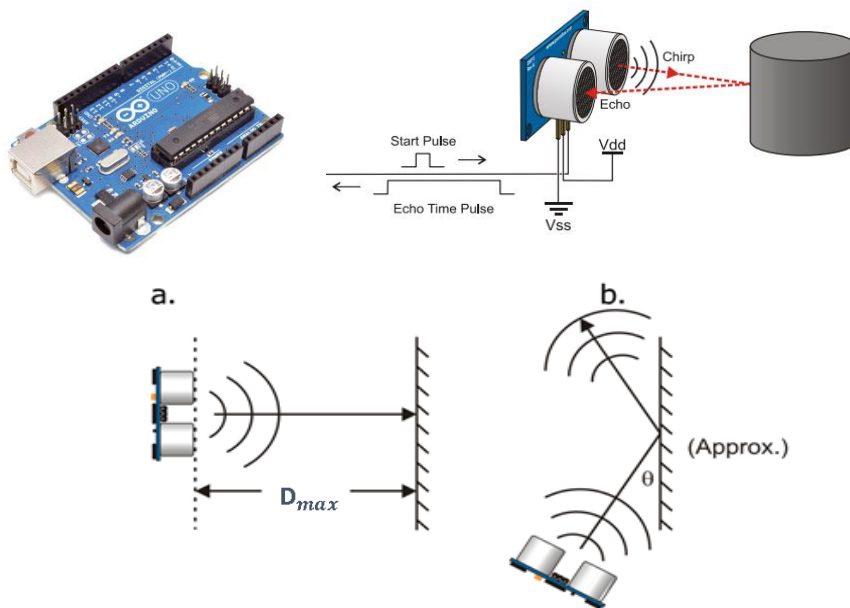
2.1.2.4 Meccanica, contenitori, carpenterie

I contenitori e le carpenterie dovranno garantire



2.1.2.5 Architettura Elettronica

In prima analisi è stato scelto di usare un sensore ultrasonico con due elementi, trasmettente e ricevente e gli aspetti da tenere in considerazione sono ovviamente la distanza massima rilevabile e anche il posizionamento del sensore (vedi Figura).



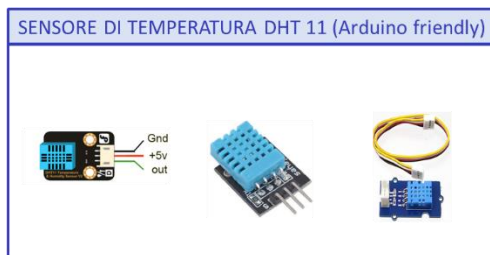
Principio di funzionamento del sensore ultrasonico con particolare attenzione verso il posizionamento del sensore

L'informazione della prossimità viene stimata tramite il calcolo del tempo di volo del segnale ultrasonico, funzione della velocità di propagazione dell'ultrasuono che a sua volta ha una piccola deriva in temperatura:

$$V = (331.4 + 0.62 T) \text{ m/s}$$

dove T è la temperatura.

Per avere un'accuratezza maggiore nella stima della distanza è opportuno quindi integrare l'informazione di prossimità con la lettura della temperatura in modo tale da calibrare il sensore sulla temperatura operativa. È stato individuato un primo sensore di temperatura interfacciabile con l'esterno tramite un connettore a 3-pin (Vcc, GND, Data) passo 2.54 mm. Essendo una trasmissione dati *single-wire* l'interfacciamento con la piattaforma necessita di una resistenza di pull-up di 5 K (compatibile con ingressi TTL di Arduino).



Sensore di temperatura DHT 11

Per la selezione del sensore è stata fatta anche un'analisi delle piattaforme Arduino presenti sul mercato, al fine di individuare le interfacce messe a disposizione per le comunicazioni con dispositivi esterni.

PARAMETRO	ARDUINO UNO (rev. 3)	ARDUINO MEGA 2560	ARDUINO LEONARDO	ARDUINO DUE	ARDUINO MICRO	GENUINO 101
MCU	ATmega328	ATmega2560	ATmega32U4	AT SAM3X8E	AT32U4	INTEL CURIE
Clock (MHz)	16	16	16	84	16	32
FLASH (KB)	32	256	32	512	32	196
SRAM (KB)	2	8	2.5	96	2.5	24
EEPROM (KB)	1	4	1	-	1	-
I/O	20 (14 dig, 6 analog)	70 (54 dig, 16 analog)	20 (8 dig, 12 analog)	66 (54 dig, 12 analog)	20 (8 dig, 12 analog)	20 (14 dig, 6 analog)
PWM (pin)	6	15	7	12	12	12
ADC	6 canali a 10 bit	16 canali a 10 bit	16 canali a 10 bit	12 canali a 10 bit	12 canali a 10 bit	12 canali a 10 bit
V _{op} (V)	5 / 3.3	5	5	3.3	3.3	3.3 (5 V tolerant I/O)
Comunicazione	1 Seriale, 1 I2C, 1 SPI	4 Seriale, 1 I2C, 1 SPI	4 Seriale, 1 I2C, 1 SPI	4 Seriale, 2 I2C, 2 SPI, 1 CAN	1 Seriale, 1 I2C, 1 SPI	1 Seriale, 1 I2C, 1 SPI
Peculiarità	Molti librerie e shield presenti	Molte linee di I/O	Comunicazione diretta PC con USB	Elevata potenza di calcolo	Dimensioni ridotte	Modulo BT, accelerometro/giros copio triassiale

Tabella 3: Caratteristiche principali e peculiari di alcuni dei prodotti Arduino/Genuino presenti sul mercato

In particolare tutte le schede analizzate in Tabella offrono comunicazioni (IIC /SPI /TTL) e livelli di tensione (3.3-5) V compatibili con i sensori scelti: durante questa analisi è stata individuata anche la scheda *Genuino 101* (per approfondimenti vedi allegato) la quale, non solo è compatibile con i sensori ultrasonici, ma integra anche un modulo BT e accelerometro/giroscopio triassiale, che potrebbero essere usati per implementare le funzioni di associazione bike/utente e di monitoraggio stradale.

2.1.2.6 Architettura Software

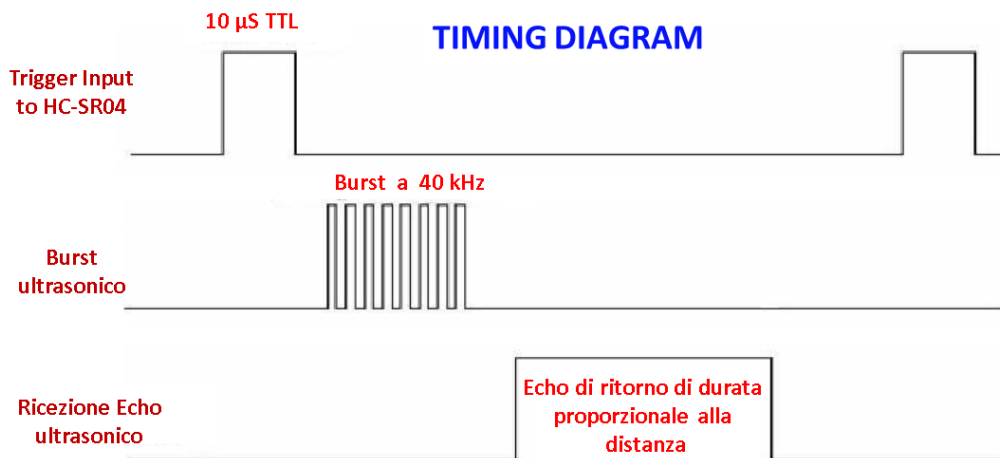


Figura 10: Diagramma temporale del funzionamento del sensore

2.2 Sensori collegati al Kit carbus evoluto

2.2.1 Telecamera intelligente per conteggio passeggeri

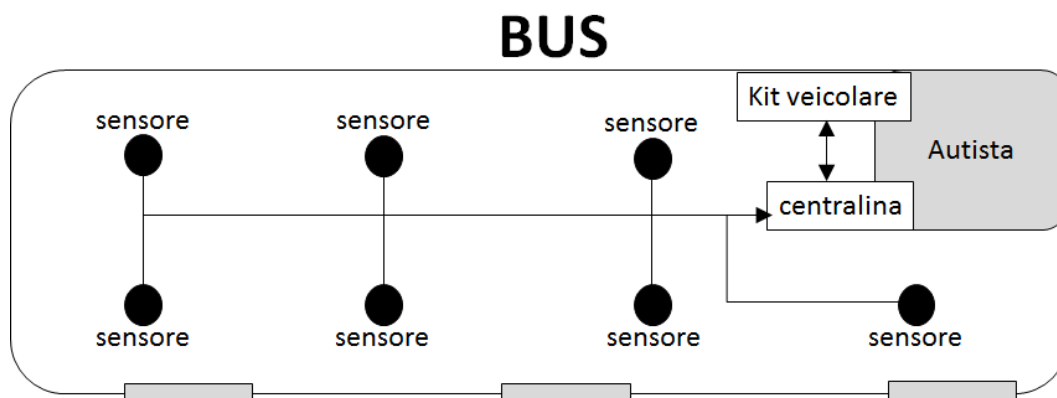
In conformità con quanto stabilito nella specifica e con i requisiti di progetto, il conteggio dei passeggeri presenti a bordo di un bus verrà realizzato attraverso l'elaborazione di immagini provenienti da micro termocamere posizionate nel rivestimento del tetto del mezzo.

La tecnologia termica già diffusa con successo in diversi settori in ambito industriale, infrastrutturale e nella sicurezza ci ha portato a pensarne un nuovo utilizzo sfruttandone le caratteristiche peculiari già note ed approcciandoci in via sperimentare ad un uso innovativo come rilevatore di presenza ad alta definizione in grado di rilevare il numero di individui presenti in una determinata area.

2.2.1.1 Architettura sottosistema

Trattandosi di "sensori" di dimensioni ridotte e installati ad una altezza limitata (circa 2-2,5 mt) dal pavimento, non permettono il monitoraggio di grandi superfici, ma è possibile montare più dispositivi distribuiti in modo da avere una copertura completa dello spazio presente all'interno del mezzo

Di seguito riportiamo l'architettura prevista costituita dai sensori ed una centralina di acquisizione ed elaborazione dati (Smart Node) che invierà le informazioni al kit veicolare carbus evoluto:



Schema esemplificativo

2.2.1.2 Interfaccia fisica sottosistema

Ogni sensore è collegato alla centrale di acquisizione ed elaborazione dati in modalità BPL (Broadband over power lines) così da semplificare le attività di cablaggio ed installazione.

I sensori sono alimentati 12 – 42 V AC/DC e avranno un assorbimento previsto di circa 3 Watt

2.2.1.3 Interfaccia logica sottosistema

Ogni sensore viene configurato con indirizzo ID in modo da essere riconosciuto univocamente dalla centrale.

Ciascun sensore invierà alla centrale i seguenti dati:

- Settore di pertinenza
- Numero persone rilevato
- Stato

2.2.1.4 Meccanica, contenitori, carpenterie

I sensori avranno un telaio di supporto da incasso di ridotte dimensioni di ingombro al fine di ridurre i problemi di integrazione e facilitare le operazioni di posizionamento e installazione.

2.2.1.5 Architettura Elettronica

I sensori sono sistemi proprietari e il produttore non rende disponibile l'architettura elettronica di cui sono costituiti

2.2.1.6 Architettura Software

Non è necessario progettare software particolare nella gestione del sensore, ma è sufficiente un adeguata configurazione funzionale da effettuare con lo specifico tool rilasciato dal produttore.

2.2.2 Monitoraggio situazioni critiche

In conformità con quanto stabilito nella specifica di progetto (DE1.2) ed in conformità con i requisiti di progetto, il monitoraggio di situazioni critiche verrà realizzato attraverso l'elaborazione del dato di accelerazione rilevato a bordo, seguito dalla generazione dei relativi allarmi.

Il relativo modulo SIIIMobility SN02 risulta deprecato in quanto il sensore utilizzato per l'identificazione di situazioni critiche sarà l'accelerometro integrato nel dispositivo mobile presente a bordo (Tablet di bordo Android 4.2.1). Il modulo MAPP01 assocerà la logica per l'elaborazione di tali segnali e relative generazione allarmi, e sarà parte appartenente all'APP02, come da architettura descritta nel Capitolo 5 del DE3.1.

Tenendo conto delle considerazioni di cui sopra, la sezione 3.2.2. non va ulteriormente dettagliata.

2.2.3 Sensori ambientali

Conforme a quanto stabilito nella DE1-2a-Specifica anche il Kit Car BuS evoluto, così come il Kit Bike, sarà dotato di una serie di sensori per il monitoraggio ambientale.

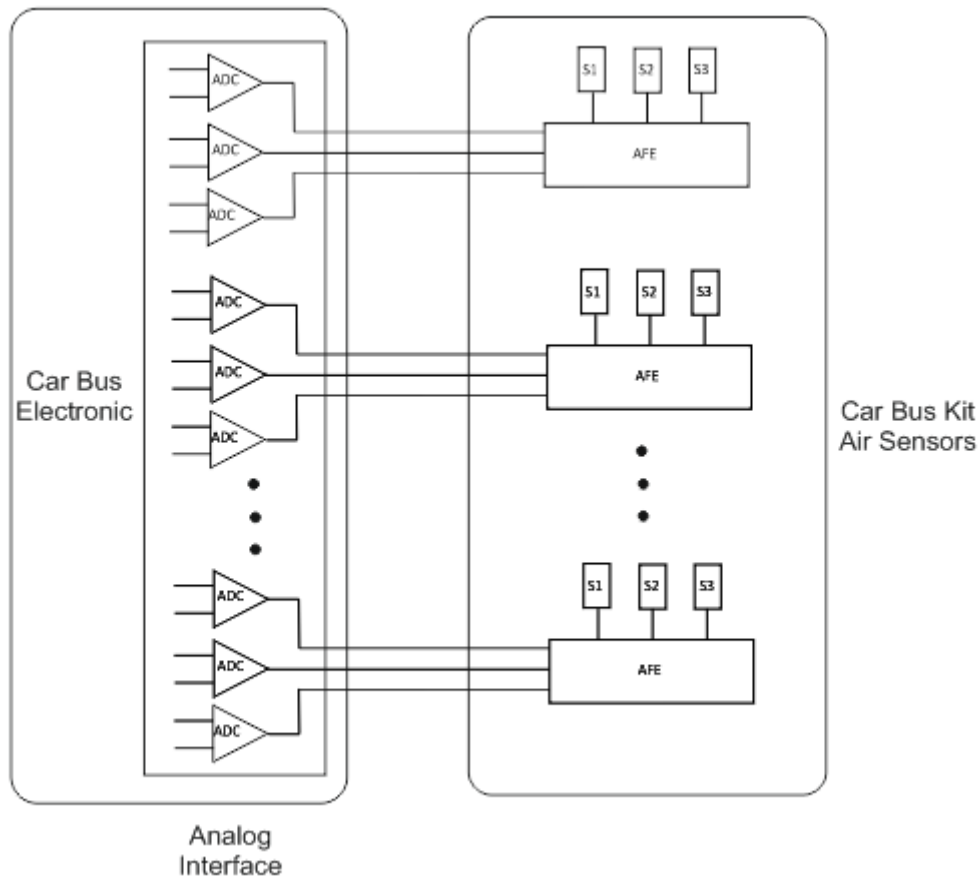
La scelta anche in questo caso è caduta su sensori per il monitoraggio di inquinanti gassosi consentendo così al sistema Sii Mobility di poter garantire un monitoraggio distribuito della qualità dell'aria nelle aree attraversate dai mezzi.

Contrariamente al Kit Bike la rilevazione dei parametri della qualità dell'aria garantita dal Kit Car Bus sarà estesa unicamente a quelle aree che potranno essere raggiunte dai mezzi pubblici e/o privati attraverso la viabilità ordinaria. I mezzi pubblici potranno in più accedere alle aree a traffico limitato.

Il vantaggio di tale approccio è quello di garantire il monitoraggio della qualità dell'aria non in punti fissi ma in modo pervasivo e soprattutto con una granularità spaziale e temporale non altrimenti raggiungibile.

2.2.3.1 Architettura sottosistema

Il sottosistema sensori ambientali per il Kit veicolare Car Bus avrà la seguente architettura:



Da un punto di vista funzionale il sistema prevede un blocco sensori costituito da una serie di unità AFE (da determinare) cui sono direttamente connessi i sensori.

Ricordiamo che le unità AFE sono disponibili in differenti configurazioni:

- 2 sensori
- 3 sensori, 3 sensore + PID
- 4 sensori

Le uscite delle AFE saranno direttamente connesse all'interfaccia che è costituita da convertitori ADC con risoluzione adeguata alla sensibilità dei sensori.

Le caratteristiche elettriche degli AFE sono

- Corrente: 650uA per canale;
- Tensione: 3,4 – 6,4 Volt

Per le configurazioni di sensori che potranno essere implementate sugli AFE si rimanda al paragrafo 3.1.1.1 del presente documento

2.2.3.2 Interfaccia fisica sottosistema

Per quanto concerne l'interfaccia fisica del sottosistema sensori questa è rappresentata dai pin di I/O delle AFE, ovvero:

Pin Input:

- Alimentazione

Pin Output:

- Pin uscite sensori (in tensione)

Per il pinout si rimanda al paragrafo 3.1.1.2 del presente documento dove sono riportate le tabelle con indicato il significato dei pin delle differenti configurazioni in cui sono realizzate le AFE .

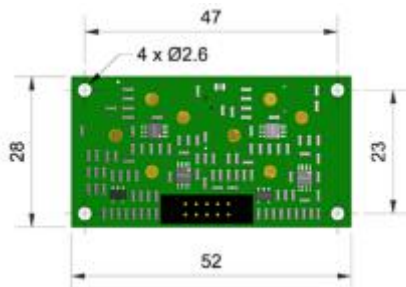
2.2.3.3 Interfaccia logica sottosistema

Per l'architettura logica del Kit veicolare Car Bus possiamo fare riferimento al corrispondente paragrafo del Kit Bike ovvero il paragrafo 3.1.1.3.

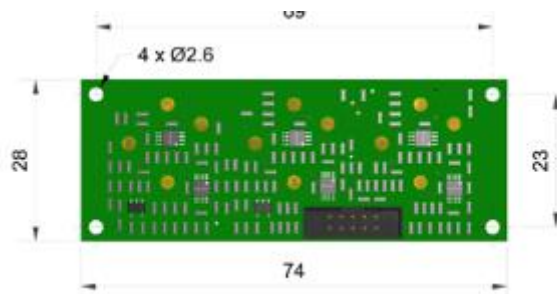
Questo perché in entrambi i Kit si utilizzano i medesimi sensori e i circuiti AFE e quindi a livello di interfaccia logica sono perfettamente consistenti

2.2.3.4 Meccanica, contenitori, carpenterie

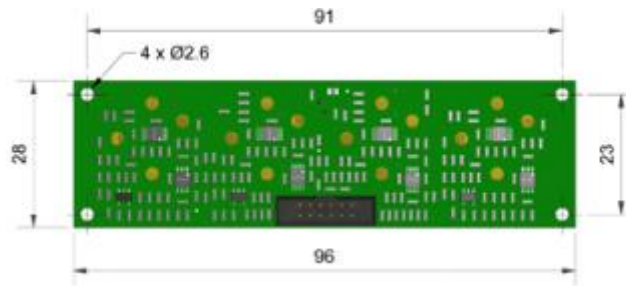
Come riportato nel paragrafo 3.1.1.4 del presente documento le AFE nelle varie configurazioni (a 2,3,4 sensori) presentano dimensioni caratteristiche differenti che riportiamo qui di seguito.



AFE a 2 Sensori

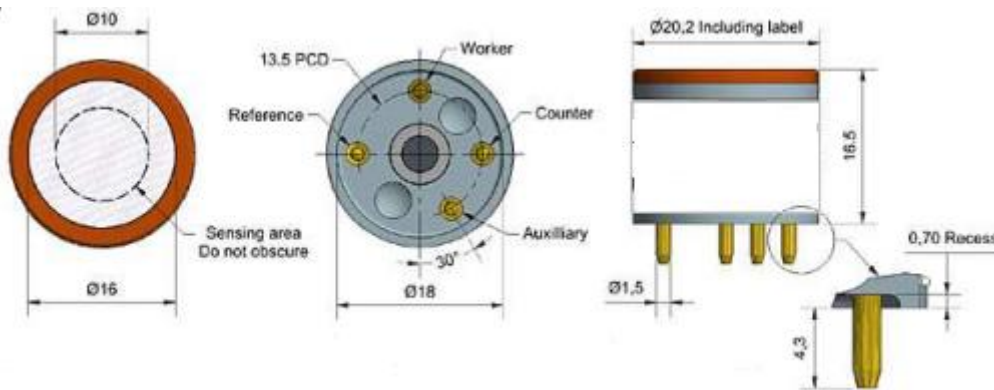


AFE a 3 Sensori



AFE a 4 Sensori

Di seguito vengono riportate le caratteristiche meccaniche dei sensori fondamentali per l'integrazione nel Kit Bike



Sensore di tipologia A4: Dimensioni Meccaniche

2.2.3.5 Architettura Elettronica

Anche in questo caso (Kit Car Bus) si ripropone l'architettura elettronica proposta per il Kit Bike. Si tratta di una architettura molto semplice ed essenzialmente di tipo analogico

Anche in questo caso i sensori dovranno essere connessi direttamente alle AFE che provvederanno a fornire al sensore una tensione di riferimento stabile essenziale per il suo corretto funzionamento.

Le uscite dell'AFE, il cui numero varia a seconda della configurazione scelta, dovranno essere campionate da un ADC in grado di convertire il segnale analogico fornito dal sensore quale output della grandezza misurata in informazione digitale che potrà essere opportunamente gestita dal sistema.

Per lo schema si rimanda al paragrafo 3.1.1.5 del presente documento

2.2.3.6 Architettura Software

Il sottosistema sensori per Kit Car Bus non richiede alcuna architettura software in quanto, il sottosistema ha una architettura completamente analogica.

La digitalizzazione avviene infatti a livello di interfaccia fra Kit Car Bus e le singole AFE grazie agli ADC presenti su quest'ultimo sistema.

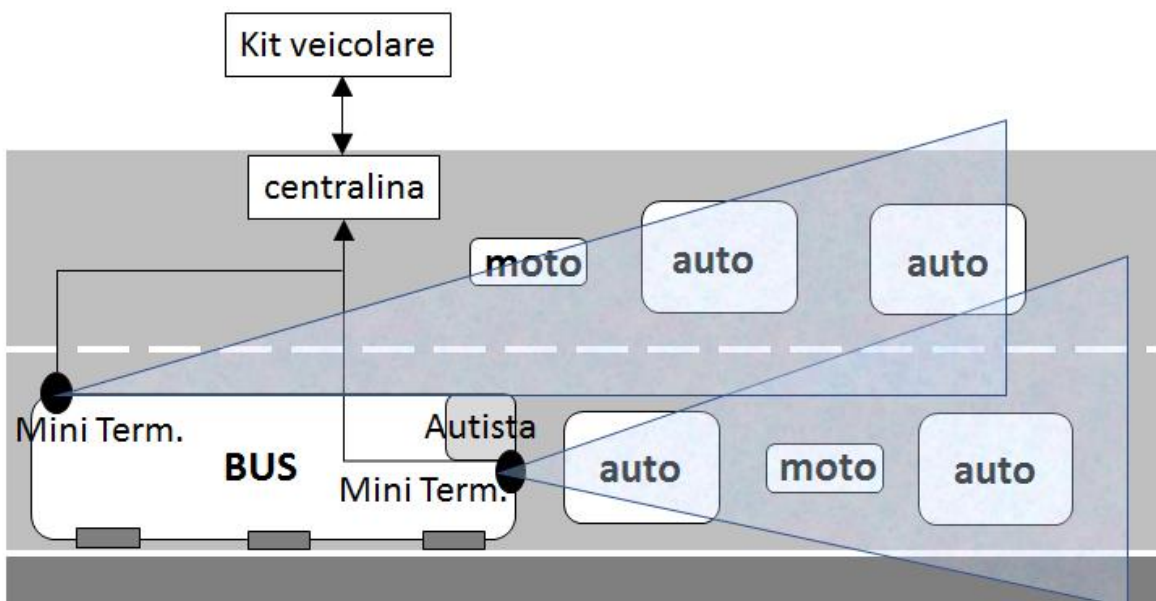
2.2.4 Analisi video per monitoraggio ambientale

Come già descritto al punto 3.2.1 anche per il monitoraggio ambientale intendiamo sperimentare l'utilizzo della tecnologia termo-visiva. Tale tecnologia permette di avere immagini ben definite anche in presenza di poca luce o addirittura in assenza completa della stessa; inoltre anche gli eventi atmosferici (pioggia, nebbia, abbagliamento solare, riflessi di luce ecc.) non influiscono nella qualità delle immagini dato che la sua natura non è di tipo luminoso, ma termico.

2.2.4.1 Architettura

Per l'analisi video per il monitoraggio ambientale si prevede quindi di utilizzare mini termocamere da installare a bordo del veicolo in modo da monitorare il traffico circostante al mezzo durante tutto il suo tragitto. Le immagini saranno acquisite dal sistema di elaborazione posto sempre a bordo del veicolo il quale analizzerà le informazioni ricevute determinando lo stato del traffico adiacente al mezzo portatore trasferendo le informazioni elaborate allo Smart Node per l'inoltro al kit veicolare carbus evoluto e relativa trasmissione alla Centrale Sii-Mobility.

In questa prima fase sperimentale verrà utilizzata una singola termocamera per unità veicolare, ma non è escluso uno sviluppo futuro che preveda l'uso di più termocamere per ampliare l'area monitorata attorno al mezzo.



Schema esemplificativo

2.2.4.2 Interfaccia fisica

Ogni sensore è collegato alla centrale di acquisizione ed elaborazione dati in modalità BPL (Broadband over power lines) così da semplificare le attività di cablaggio ed installazione.

Alimentazione 12 – 42 V AC/DC con un assorbimento previsto di circa 3 Watt

Connessione BPL .

Il sistema di elaborazione immagini sarà collegato allo Smart Node descritta al punto 6 già dimensionata con adeguata capacità di calcolo e memoria.

Alimentazione 12 – 42 V AC/DC con un assorbimento previsto di circa 5 Watt

Connessione BPL .

16 digital output (dati)

4 digital output (diagnostica)

2.2.4.3 Interfaccia logica

La termocamera utilizzata invierà le immagini in tempo reale al sistema di elaborazione per la determinazione dello stato del traffico circostante ed il successivo invio delle informazioni estrapolate allo Smart Node per l'inoltro al kit veicolare evoluto.

Il sistema di elaborazione prevede lo scambio dei seguenti dati:

INPUT da termocamera

Flusso video

OUTPUT a Smart Node

Per ciascuna tipologia identificata (veicolo, moto, bicicletta, pedone ecc.)

Tipologia

Numero elementi rilevati

Stato diagnostico generale

2.2.4.4 Meccanica, contenitori, carpenterie

Per i dimensionamenti dei sistemi di ancoraggio si rimanda ad una seconda fase in quanto dipendenti dal posizionamento che si intende dare alla mini termocamera sul mezzo che in questa fase è prematuro definire.

La mini termocamera avrà una dimensione compatta di forma sferica con un diametro di circa 12 cm

Il sistema di elaborazione sarà contenuto nella stesso contenitore nel quale è posizionato lo Smart Node.

2.2.4.5 Elettronica

I sensori sono sistemi proprietari e il produttore non rende disponibile l'architettura elettronica di cui sono costituiti

2.2.4.6 Software

Il software elabora le immagini ricevute dalle termocamere determinando la tipologia di veicolo (veicoli, moto, bicicletta, pedone ecc.) e il numero di veicoli per tipo. Inoltre riclassifica i segnali diagnostici ricevuti per determinare lo stato funzionale del rilevatore.

Al fine di ottenere maggior precisione nell'elaborazione dello stato del traffico, le elaborazioni verranno effettuate solo a veicolo fermo. Durante la marcia è difficile una corretta classificazione delle tipologie di veicolo e quindi un conteggio attendibile.

3 Sensori collegati agli Attuatori integrati

3.1 Telecamera intelligente per rilevazione/identificazione veicolo

3.1.1 Descrizione Sottosistema

Il sistema di controllo del traffico qui sviluppato prevede l'uso di tecnologia a rilevazione termica anziché telecamere a ottica tradizionale. Questa tecnologia permette un'elevata qualità delle immagini anche in assenza di luce o in presenza di disturbi atmosferici come pioggia (anche intensa), nebbia, neve, abbagliamento da sole, riflessi luminosi ecc.

Le termocamere utilizzate dovranno essere posizionate su apposite strutture fisse, pali o portali in prossimità delle aree che si intende monitorare, questo per permettere un'inquadratura stabile dell'area in modo da ottenere immagini comparabili nel tempo.

Le termocamere saranno equipaggiate con processore interno che sarà idoneamente programmato per un'analisi preliminare delle immagini al fine di renderle idonee ad una successiva elaborazione da parte del video decisore le cui funzionalità verranno descritte al paragrafo 5.1.1

3.1.1.1 Architettura sottosistema

Il sistema è costituito da termocamera dotata di processore interno, montata su supporto fisso e collegata al video decisore centrale per le opportune elaborazioni e la determinazione dello stato del traffico.

3.1.1.2 Interfaccia fisica sottosistema

Alimentazione 12 – 24 V DC con un assorbimento previsto di circa 5 Watt

Connessione ethernet

Oppure

Connessione POE 802.3

3.1.1.3 Interfaccia logica sottosistema

Invio flusso video elaborato

Invio allarmi tecnici e manomissione

3.1.1.4 Meccanica, contenitori, carpenterie

Da definire in funzione del posizionamento previsto.

3.1.1.5 Architettura Elettronica

Le termocamere sono sistemi proprietari e il produttore non rende disponibile l'architettura elettronica di cui sono costituite

3.1.1.6 Software

Il software indicizza le immagini acquisite predisponendole ad una successiva analisi da parte del video decisore a cui saranno trasmesse attraverso la rete ethernet (non facente parte di questo studio) per l'opportuna elaborazione.

4 Sensori collegati direttamente a Sii-Mobility

4.1 Video decisori per direzionamento

4.1.1 Descrizione Sottosistema

Con video decisore viene indicata una postazione PC equipaggiata con software specifico di elaborazione immagini a cui fanno capo tutte le termocamere descritte al punto 4.

Delle immagini di ciascuna telecamera collegata verranno identificati:

- veicoli fermi in carreggiata
- veicoli a velocità eccessiva
- veicoli contromano
- traffico congestionato
- presenza di oggetti nella carreggiata
- velocità media del traffico per carreggiata
- classificazione dei veicoli (auto, moto, furgoni, camion ecc.)

Le informazioni estrapolate saranno inviate al Sensor Server and Manager per l'integrazione con il sistema Sii-Mobility.

4.1.1.1 Architettura sottosistema

Postazione centrale a cui sono collegate via ethernet tutte le termocamere situate nei punti di monitoraggio previsti. La postazione centrale sarà a sua volta collegata al sistema Sensor Server and Manager per l'invio dei dati relativi allo stato del traffico elaborati dalle immagini ricevute.

4.1.1.2 Interfaccia fisica sottosistema

Personal compute commerciale di ultima generazione con sistema operativo Windows

Connessione ethernet

4.1.1.3 Interfaccia logica sottosistema

La postazione centrale prevede lo scambio dei seguenti dati con il sistema Sensor Server and Manager:

INPUT (da termocamere)

Flusso immagini da termocamere

OUTPUT (a sistema Sensor Server and Manager)

Per ogni tratto monitorato verranno rese disponibili le seguenti informazioni:

- veicoli fermi in carreggiata
- veicoli a velocità eccessiva
- veicoli contromano
- traffico congestionato
- presenza di oggetti nella carreggiata
- velocità media del traffico per carreggiata
- classificazione dei veicoli (auto, moto, furgoni, camion ecc.)
- stato diagnostico generale

4.1.1.4 Meccanica, contenitori, carpenterie

Non sono richieste strutture o contenitori particolari dato che il dispositivo è costituito da un PC commerciale.

4.1.1.5 Architettura Elettronica

La postazione è costituita da PC commerciali di cui non necessita lo sviluppo e la conoscenza dell'architettura elettronica di cui è costituito

4.1.1.6 Architettura Software

Il software elabora le immagini ricevute da ciascuna termocamera collegata al sistema determinando le informazioni necessarie per una corretta classificazione dello stato del traffico.

Le informazioni estrapolate vengono inviate attraverso le API preposte al sistema Sensor Server and Manager perché possano essere integrate nel sistema generale Sii-Mobility

4.2 Sensori parcheggi

Con riferimento alla sperimentazione di innovative WSN per il monitoraggio dello stato di occupazione dei parcheggi su strada, e conformemente a quanto stabilito nel Progetto Esecutivo, il progetto prevede di utilizzare una soluzione allo stato dell'arte già presente in commercio e deployato in diverse città europee. Si propone a tal fine il sistema PSS-S, in disponibilità del partner Liberologico e offerto a titolo gratuito per la sperimentazione del Sii-Mobility.

Il sistema PSS è in grado di rilevare in real time la presenza di un veicolo che staziona al di sopra di esso senza la necessità di identificare il mezzo o l'utente, dunque non si evidenziano problemi relativi alla tutela della privacy.

Per il progetto Sii-Mobility verrà realizzata una particolare interfaccia applicativa per integrare il sistema di campo PSS con l'intera piattaforma, permettendo così il data acquisition.



4.2.1 Descrizione Sottosistema

Il PSS System (Parking Spot Sensor) è una WSN che permette di realizzare molteplici servizi di infoparking, rivolti sia ai cittadini che ai gestori della sosta, grazie al monitoraggio in tempo reale dello stato di occupazione degli stalli di sosta di una o più aree di parcheggio.

Ogni stallo di parcheggio è dotato di un sensore wireless PSS - Parking Spot Sensor - che ne determina lo stato libero/occupato. Una centralina DCU - Data Collector Unit - installata nelle vicinanze raccoglie lo stato dei PSS e li inoltra al server a cui è associata.

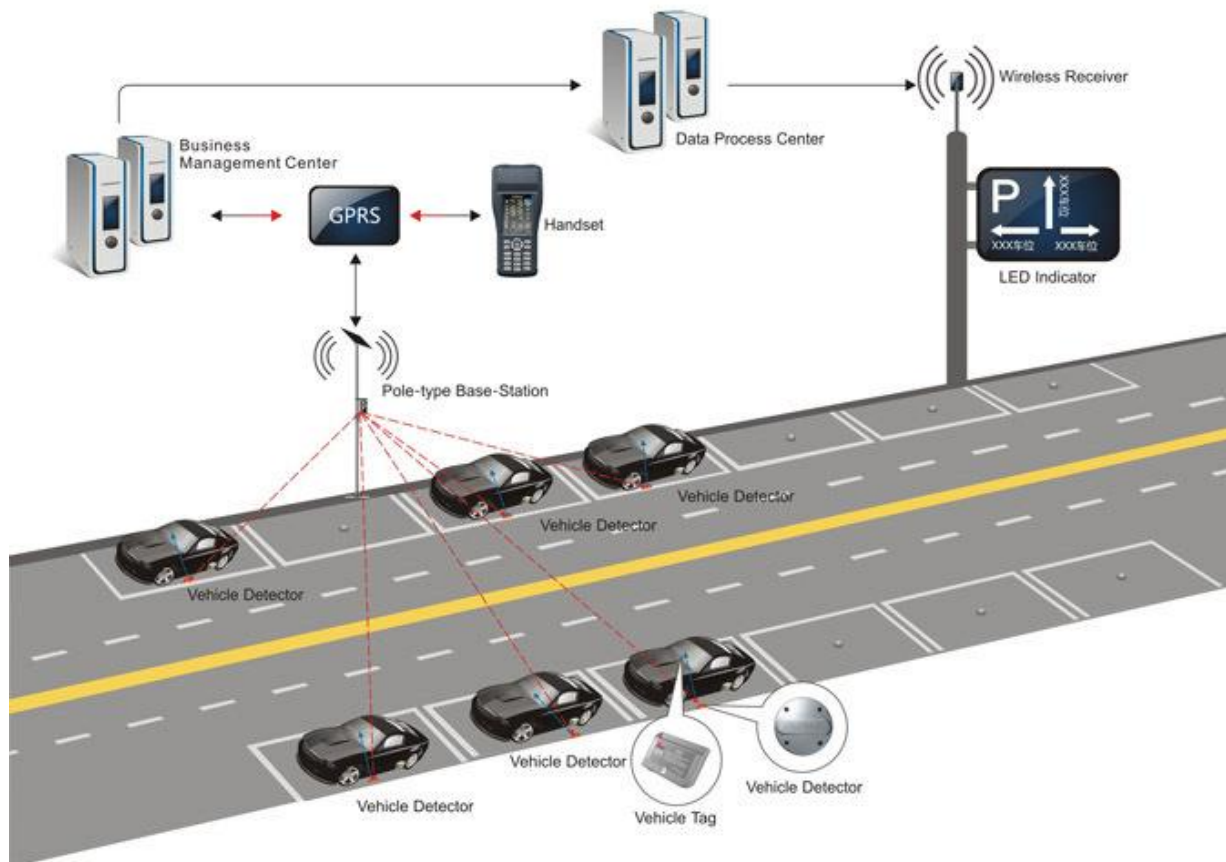
4.2.1.1 Architettura sottosistema

Il PSS system consiste in una WSN di sensori di sosta comprendente:

- **Parking Spot Sensor:** nodo sensoriale con tecnologia ultrasonica e wireless, per la rilevazione dello stato di occupazione del singolo stallo.
- **Data Collector Unit:** centralina di controllo e comunicazione, con funzione di smart-gateway per l'insieme di sensori che gli sono associati (fino a 40 Parking Spot Sensor). Raccoglie le informazioni dai sensori, le elabora e poi ne invia periodicamente i risultati al sistema centrale.

L'architettura della rete è di tipo centrostella, dove ogni DCU comunica con la centrale tramite un modulo UMTS integrato. Una centralina DCU - Data Collector Unit – può associarsi fino a 40 PSS.

Più DCU possono coesistere nella stessa area, installabili e configurabili anche in momenti successivi, grazie al sistema automatico di associazione sensore-centralina.



4.2.1.2 Interfaccia fisica sottosistema

Il Parking Spot Sensor System è un sistema proprietario, e il produttore non rende disponibili le interfacce fisiche interne, né del sensore né della DCU.

Si riportano le interfacce fisiche di comunicazione del PSS e della DCU:

- Interfaccia fisica di comunicazione del PSS
 - Networking PSS - DCU: 868 MHz

- Protocollo di trasmissione: proprietario. Il sensore invia periodicamente i seguenti dati:
 - UID: Unique Identifier
 - Cambio di stato
 - Temperatura
 - Livello batteria
- Interfacce fisiche di comunicazione della DCU
 - Networking PSS - DCU: 868 MHz
 - Networking DCU - server centrale:
 - GPRS 900 / 1800MHz
 - Ethernet
 - WiFi

4.2.1.3 Interfaccia logica sottosistema

La DCU espone due interfacce logiche per comunicare con il server centrale:

- API: Rest e SOAP WS
- FTP

4.2.1.4 Meccanica, contenitori, carpenterie

Per la sperimentazione del Sii-Mobility, si propone il sensore nella versione da esterno, di più facile e rapida installazione rispetto alla versione a raso.

- Specifiche meccaniche del sensore PSS
 - Dimensioni: 140 x 140 x 29 mm
 - Metodo di fissaggio: incollato o avvitato
 - Temperatura operativa: -25 ° C / + 80 ° C
 - Resistenza al carico: max 4 Tons
 - Enclosure: IP65 carrabile
 - Certifications: CE
- Specifiche meccaniche della DCU
 - Dimensioni: 178x130x50 mm
 - Modalità di installazione: fissaggio con 2 viti
 - Networking da PSS a DCU: 433MHz
 - Integrazione server: SOA / FTP
 - Temperatura operativa: -25°C/+80°C
 - Enclosure: IP65
 - Certificazione: CE

4.2.1.5 Architettura Elettronica

Il Parking Spot Sensor System è un sistema proprietario, e il produttore non rende disponibile l'architettura elettronica, né del sensore né della DCU.

4.2.1.6 Architettura Software

Il Parking Spot Sensor System è un sistema proprietario, e il produttore non rende disponibile l'architettura del firmware, né del sensore né della DCU.

Sono documentate le API per l'interfacciamento con il PSS-S.

4.3 Sensori monitoraggio ambientale e inquinanti

4.3.1 Descrizione Sottosistema

Scopo del Sottosistema monitoraggio ambientale e inquinanti è quello di fornire al sistema di supporto alla mobilità Sii Mobility le informazioni relative alle condizioni meteo e ambientali e sulla qualità dell'aria in modo molto più approfondito rispetto a quanto fornito dai sistemi di monitoraggio presenti nel Kit Bike e nel Kit Car Bus

Il sistema fornirà con una scala temporale non ottenibile mediante altri tipi di approcci le seguenti grandezze

Grandezze meteo

- Direzione/ Velocità vento
- Temperatura Aria
- Umidità aria
- Livello delle precipitazioni

Grandezza ambientali

- Radiazione solare Visibile
- Radiazione solare UV
- Previsione brinata

Qualità dell'aria

- NO₂
- NO
- O₃
- H₂S
- SO₂

- CO
- VOC (Volatile Organic Compound)

Particolato

- PM10
- PM2,5

In particolare il sistema per quanto riguarda le misurazioni relative alla qualità dell'aria consente di avere una visione del livello degli inquinanti atmosferici ad un costo molto inferiore a quello tipico delle centraline di monitoraggio.

Va messo in evidenza che queste ultime forniscono delle misure viste come

Il sistema può quindi essere visto come un sistema di early warning

4.3.1.1 Architettura sottosistema

Il sottosistema risulta architeturalmente strutturato come riportato nella figura di seguito:

I blocchi funzionali risultano essere:

- Unità di acquisizione
 - Unità dedicata alla acquisizione delle misure relative alle grandezze meteorologiche e ambientali e ai parametri per la determinazione della qualità dell'aria.
- Unità Server e Data Base:

Scopo di questo blocco è quello di ricevere e gestire i dati acquisiti dal sistema di monitoraggio costituito dalle varie Unità di Acquisizione. Il blocco sarà in grado di gestire più Unità di Acquisizione

A sua volta l'Unità acquisizione sarà strutturata nei seguenti blocchi funzionali

- Blocco di acquisizione e trasmissione:

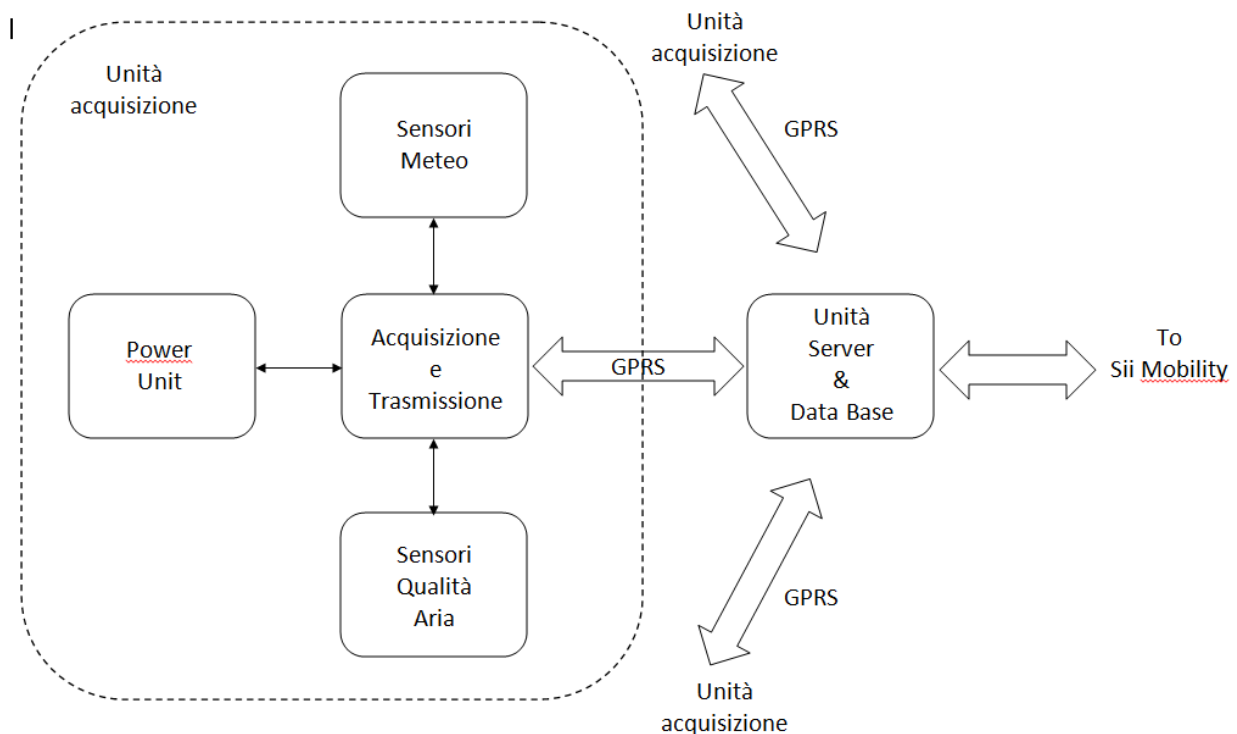
Il blocco risulta finalizzato alla acquisizione, alla preelaborazione e trasmissione dei dati acquisiti dai blocchi sensori oltre il blocco risulterà predisposto, anche se in questo caso la soluzione non verrà implementata, per poter agire come sink node di una Wireless Sensor Network dotata di tutti o parte dei sensori per il monitoraggio degli inquinanti. La trasmissione dei dati verso il blocco Server e DB avverrà sfruttando la connettività GPRS secondo il protocollo TCP/IP
- Power Unit:

La power unit è il blocco dedicato che deve fornire la potenza elettrica al sistema ed è costituito essenzialmente da una batteria ad alta capacità con tensione nominale di 12 Volt che viene caricata da un pannello fotovoltaico. La batteria garantisce il funzionamento del sistema nei periodi notturni e per quelli, anche prolungati, di tenue irraggiamento (pioggia, nebbia, neve)
- Blocco Sensori Meteo:

È il blocco funzionale dedicato alla acquisizione di tutti i dati meteorologici e ambientali che serviranno poi, in correlazione con gli altri dati, alla corretta interpretazione delle informazioni necessarie al sistema integrato Sii Mobility. I sensori saranno connessi al blocco di acquisizione e trasmissione attraverso appositi interfaccia.

- **Blocco Sensori Qualità Aria:**

È il blocco funzionale dedicato alla acquisizione di tutti i sulla qualità dell'aria che serviranno poi, in correlazione con gli altri dati, alla corretta interpretazione delle informazioni necessarie al sistema integrato Sii Mobility. I sensori saranno connessi al blocco di acquisizione e trasmissione attraverso appositi interfaccia.



4.3.1.2 Interfaccia fisica sottosistema

Il sistema non presenta interfaccia di tipo fisico verso l'esterno.

L' interfaccia sarà solo di tipo logico in quanto il sistema elaborerà i dati grezzi acquisiti dai sensori e provvederà ad elaborarli in modo da trasformarli in misure delle grandezze fisiche monitorate.

Le elaborazioni e le correlazioni che su dati grezzi acquisiti dai sensori avverranno a livello di Unità Server Database che appunto si interfacerà a livello logico attraverso apposite APP al sistema Sii Mobility.

4.3.1.3 Interfaccia logica sottosistema

L'interfaccia logica del sottosistema con il sistema Sii Mobility sarà collocata sull' Unità Server e Database.

L'interfaccia dovrà garantire la fruibilità dei dati acquisiti dalle varie Unità di Acquisizione al sistema Sii Mobility.

Poiché l'Unità Server e Data Base utilizza una architettura software proprietaria già sviluppata per l'interfacciamento dovrà essere sviluppato un sistema di API/WS da installare sull'unità server Database che consentirà di esporre i dati grezzi per la conseguente acquisizione tramite un processo ETL custom.

Il sistema di API/WS esporrà anche i metodi per l'action triggering di Sii-Mobility verso i sottosistemi periferici.

Il modulo dovrà includere sia il sistema di acquisizione dati che il processo ETL

4.3.1.4 Meccanica, contenitori, carpenterie

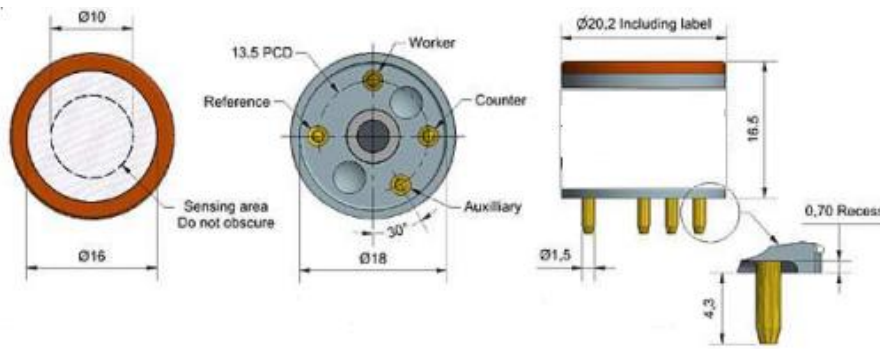
Meccanica, carpenterie e contenitori verranno sviluppati in modo da garantire la massima semplicità installativa del sottosistema monitoraggio ambientale e degli inquinanti. Ovviamente si fa riferimento per questo unicamente al segmento che verrà posizionato in campo.

Il sottosistema così come descritto avrà la configurazione di seguito illustrata che ovviamente consente un veloce riposizionamento.

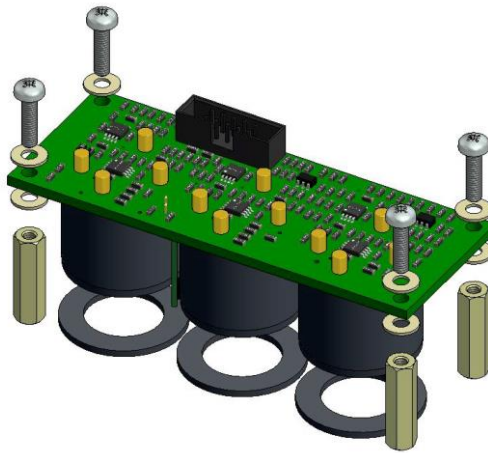


Architettura sottosistema monitoraggio ambientale ed inquinanti.

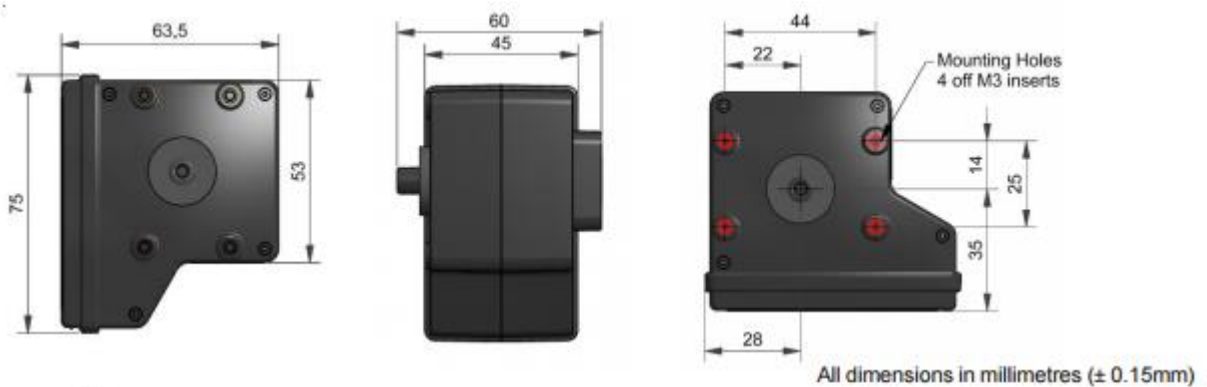
Per l'implementazione dei sensori di qualità dell'aria dovrà essere sviluppata una apposita meccanica in grado di integrare sia i sensori di gas che i sensori di particolato di cui si riportano le caratteristiche meccaniche.



Dimensioni meccaniche sensori qualità dell'aria



Esempio di integrazione di AFE a tre vie con i sensori



- * Micro USB socket allows on-site firmware updates
- * Onboard data logging using optional 16GB SD card: 12 months' capture
- * SPI control of fan and laser for lowest power
- * Factory set:
 - particle size
 - particle density/Total RI
 - bin weighting for respirable profiling

Meccanica sensori di particolato

4.3.1.5 Architettura Elettronica

Di seguito riportiamo gli schemi a blocchi relativi all'architettura elettronica del sottosistema relativo ai sensori ambientali direttamente connessi a Sii Mobility.

In particolare descriveremo l'architettura elettronica dell'Unità di acquisizione

- Blocco di acquisizione e trasmissione
- Power Unit
- Blocco Sensori Qualità Aria

Non viene dettagliato il blocco

- Blocco Sensori Meteo:

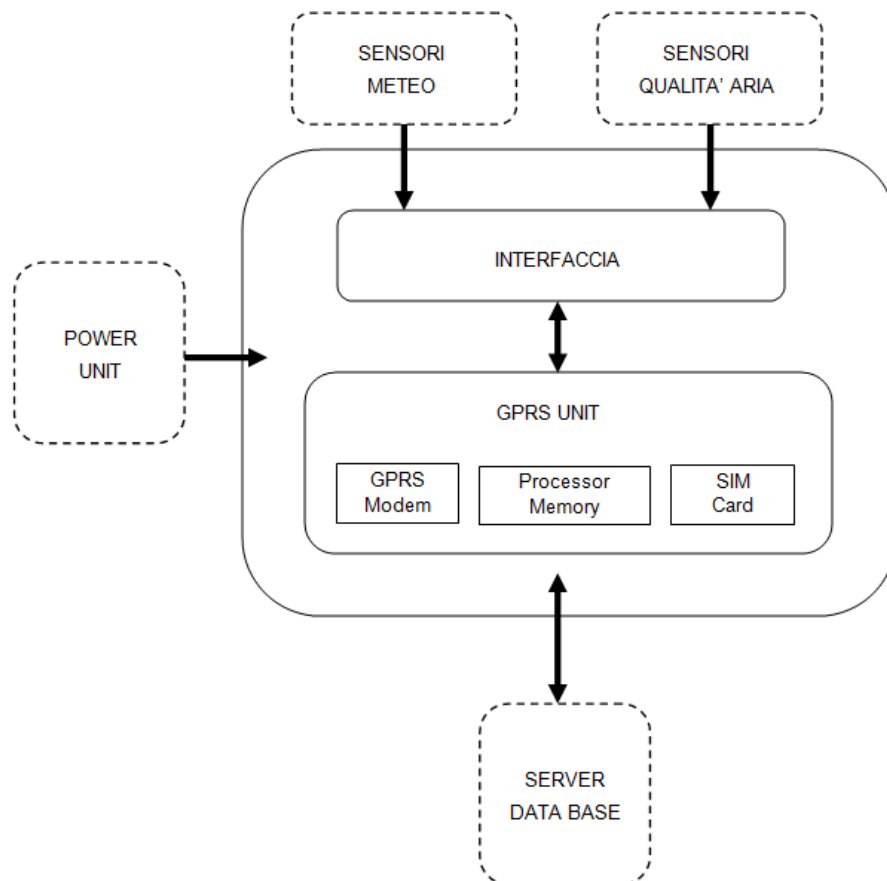
Questo perché anche se logicamente presente è costituito da una serie di sensori non architetturemetne fra loro correlati che vengono connessi direttamente all'interfaccia in modo totalmente indipendente

Blocco di acquisizione e trasmissione

Si riporta di seguito il dettaglio dello schema a blocchi dettagliato della architettura del sottosistema

Il sistema è costituito dalle seguenti unità

- Gprs Unit che include Modem GPRS, Processore, Memoria e SIM Card
- Interfaccia che include tutte le interfacce per la lettura dei sensori meteo e il sistema di acquisizione costituito dagli ADC per l'acquisizione dei sensori di qualità dell'aria.



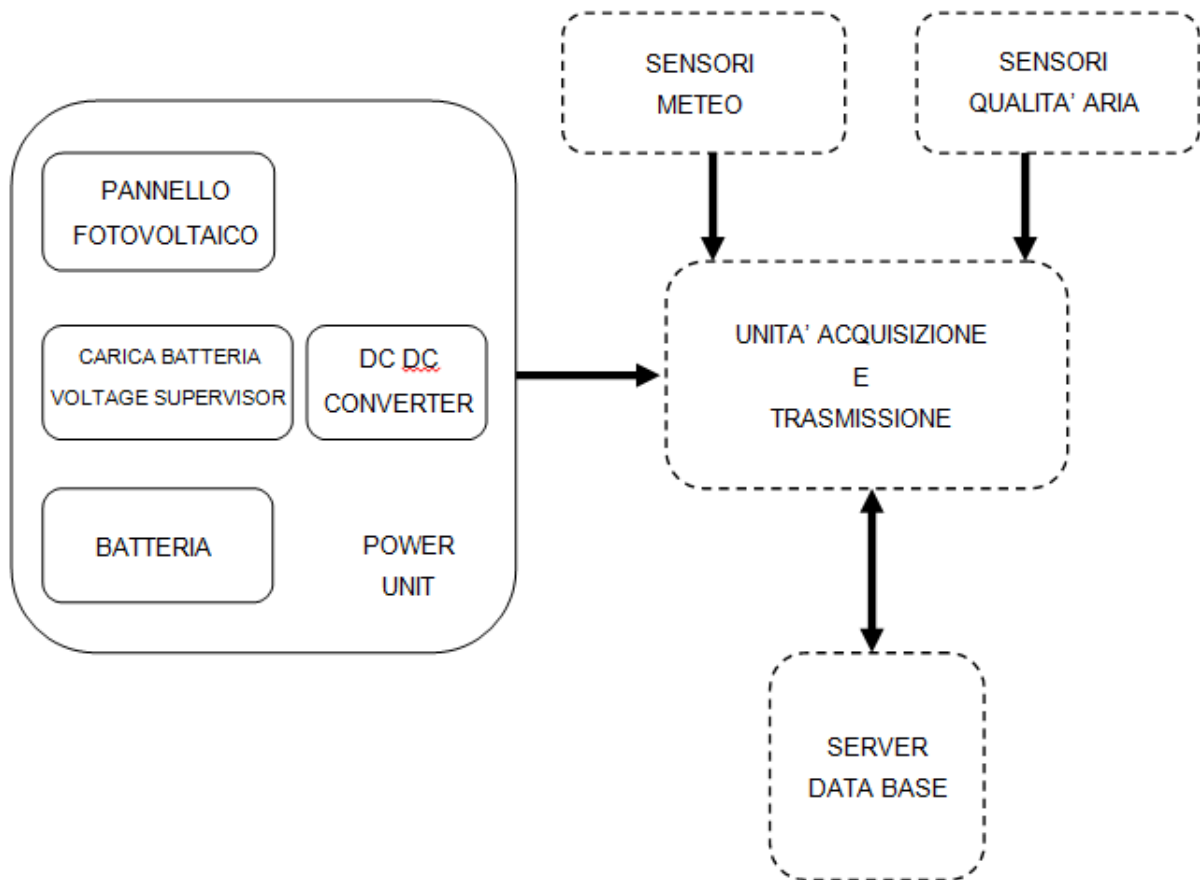
Sottosistema di acquisizione e trasmissione

Power Unit

Si riporta di seguito il dettaglio dello schema a blocchi dettagliato dell'architettura del sottosistema.

Il sistema è costituito dalle seguenti unit:

- Pannello Fotovoltaico
- Caricabatteria e Voltage supervisor
- Convertitore DC DC
- Batteria



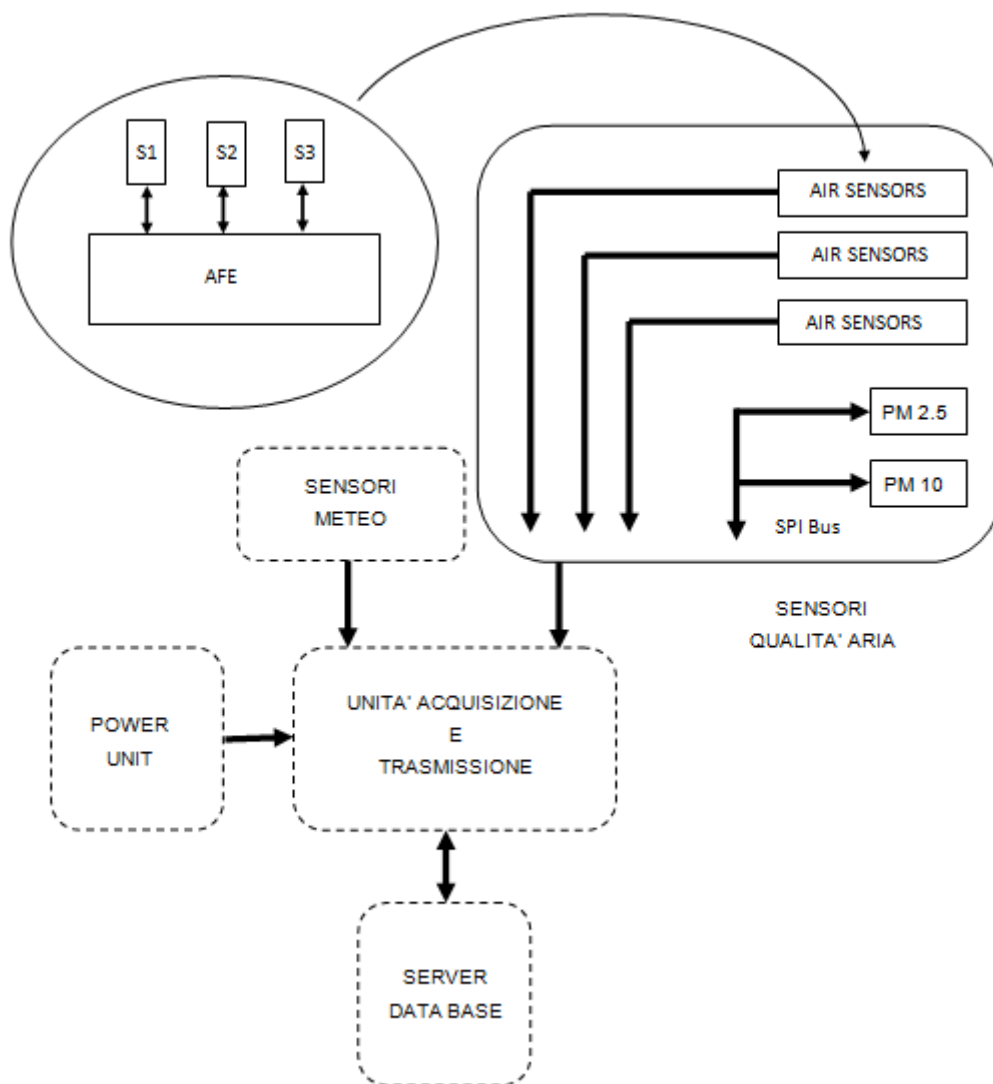
Power Unit

Blocco Sensori Qualità Aria

Si riporta di seguito il dettaglio dello schema a blocchi dettagliato dell'architettura del sottosistema.

Il sistema è costituito dalle seguenti unit:

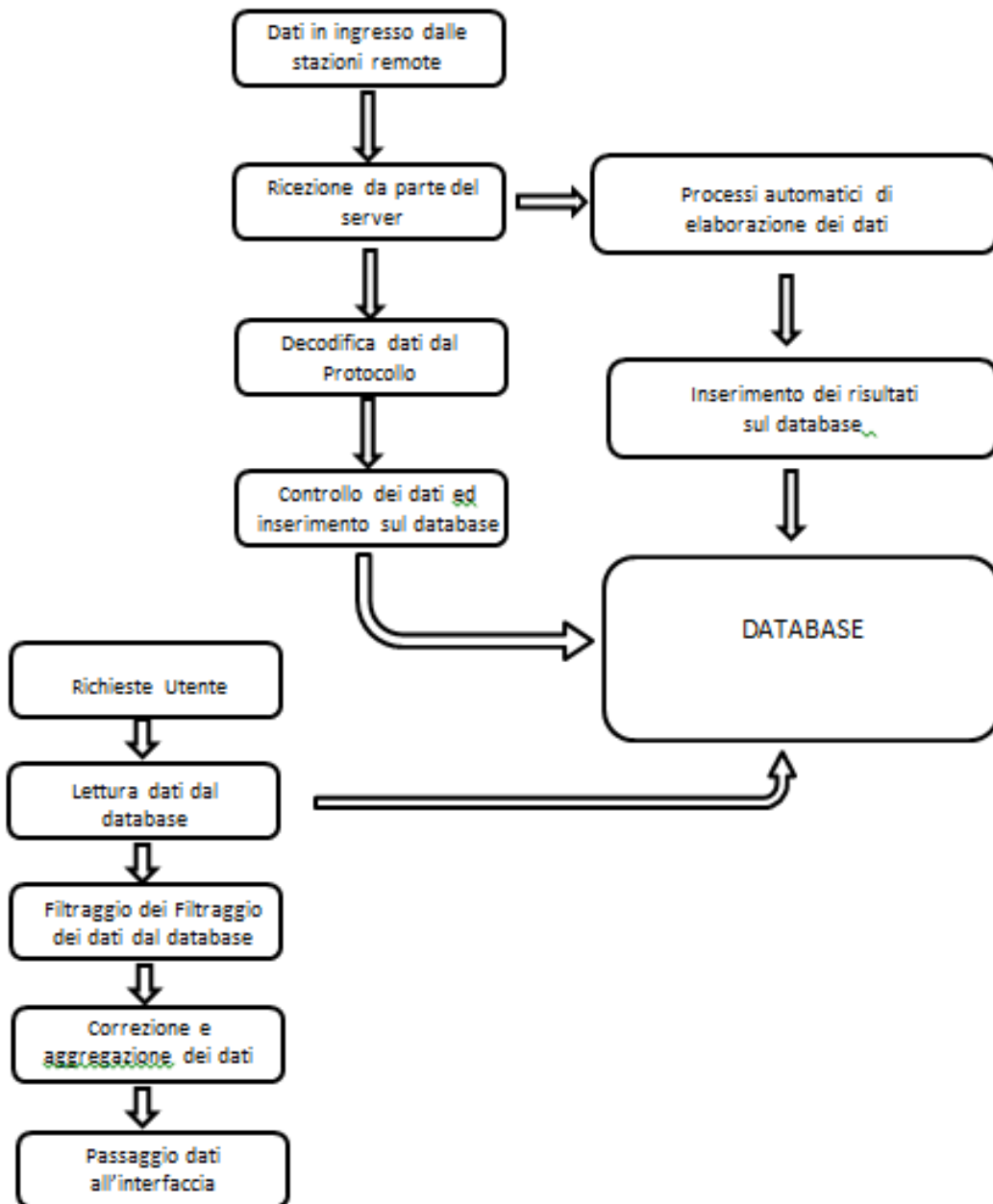
- Sensori Particolato (PM 2,5 e PM 10) su Bus SPI
- Sensori Qualità dell'Aria (3 sensori su ogni AFE)



Blocco sensori di qualità dell'aria

4.3.1.6 Architettura Software

Si riporta di seguito l'architettura Software del sistema con particolare riferimento al Database e dei processi logici che vengono seguiti dai dati una volta che attraverso il canale GPRS sono stati forniti in ingresso al sistema.



5 Smart Node

Lo Smart Node sarà costituito da un controllore logico programmabile di ultima generazione configurato appositamente per essere in grado di ricevere i segnali da tutti i sensori presenti a bordo coinvolti nella rilevazione presenze, rilevazione ambientale e rilevazione stato traffico circostante.

L'apparato verrà programmato attraverso lo sviluppo di specifico software che permetterà di valutare i dati in ingresso ricevuti nei diversi formati trasformandoli in dati fruibili al sistema Sii-Mobility.

5.1.1.1 Architettura sottosistema

Il software sarà essenzialmente costituito da tre magro sezioni:

Prima sezione: acquisizione dei valori dai sensori

Questa parte comprende tutte le attività di acquisizione dei dati dai sensori attraverso l'uso di specifici canali e protocolli di comunicazione secondo quanto indicato per ciascun tipo di sensore

Seconda sezione: elaborazione dati

In questa parte sono racchiuse tutte le procedure di interpretazione delle informazioni acquisite e le procedure di elaborazione dati necessarie a rendere fruibili i valori ricevuti.

Terza sezione: invio dati al sistema Sii-Mobility

In questa ultima parte è gestito l'invio dei dati elaborati al Kit veicolare evoluto per il loro inoltro al sistema Sii-Mobility.

5.1.1.2 Interfaccia fisica sottosistema

Alimentazione 24 V DC con un assorbimento previsto di circa 12 Watt

Connessione ethernet

Digital Input, Digital Output, Analg Input e Analog Output da definire in un aseconda fase dopo che sono stati identificate le quantità esatte di sensori da utilizzare.

5.1.1.3 Interfaccia logica sottosistema

La centrale prevede lo scambio dei seguenti dati con il kit veicolare:

INPUT

Veicolo fermo o in movimento

OUTPUT

Relativamente alla presenze a bordo

Per ciascun rilevatore di presenza:

Settore di pertinenza

Numero persone rilevato

Stato

Per l'intera unità:

Numero totale persone rilevate

Stato

Relativamente al traffico circostante il mezzo

Per ciascuna tipologia identificata (veicolo, moto, bicicletta, pedone ecc)

Tipologia

Numero elementi rilevati

Stato diagnostico generale

Relativamente ai dati ambientali

Concentrazione dei gas inquinanti come già descritto al punto 3.1.1

5.1.1.4 Meccanica, contenitori, carpenterie

La centrale sarà racchiusa su scatola ermetica idonea a contenere e proteggere gli apparati contenuti e predisposta con le opportune connettorizzazioni necessarie per una corretta installazione.

5.1.1.5 Architettura Elettronica

La centrale è un sistema proprietario e il produttore non rende disponibile l'architettura elettronica di cui sono costituiti

5.1.1.6 Architettura Software

Il software elabora i segnali ricevuti dai sensori determinando il numero di persone rilevate per singolo dispositivo, attribuisce le quantità rilevate al giusto settore di rilevazione e calcola i totali per l'intera unità. Inoltre riclassifica i segnali diagnostici ricevuti per determinare lo stato funzionale di ciascun rilevatore e di conseguenza lo stato funzionale generale dell'unità.

Al fine di ottenere maggior precisione nel conteggio, le elaborazioni verranno effettuate solo dopo qualche secondo che il mezzo si è messo in marcia. Infatti è durante la marcia che le persone a bordo sono per la maggior parte ferme, mentre se il mezzo è fermo c'è più propensione al movimento raggiungendo il picco massimo durante le fermate per le fasi di salita e discesa degli utenti. Con tale modalità di campionamento sarà possibile in fase di data analysis effettuare statistiche oltre che di presenza a bordo anche di utilizzo da parte degli utenti delle singole fermate.

Per quanto riguarda lo stato del traffico circostante il mezzo, l'elaborazione delle informazioni ricevute dalla centrale elaborazione immagini verrà effettuata a veicolo fermo dato che le immagini

riprese durante il movimento non danno un grado di affidabilità accettabile e quindi una loro analisi può generare false indicazioni compromettendo l'efficacia stessa del sistema.

Relativamente ai dati ambientali ricevuti dai rilevatori di bordo, questi saranno normalizzati al fine di traslare la misura elettrica in valori di scala pertinenti per ciascun tipo di dato acquisito. Inoltre verranno integrati i segnali diagnostici ricevuti con la diagnostica degli altri sensori descritti precedentemente al fine di dare un quadro generale sullo stato funzionale dei sistemi di bordo.

6 Sensori per il monitoraggio dei pedoni

Come stabilito nel documento di specifica DE1.2a, per la funzionalità SiiMobility “monitoraggio del traffico” verranno utilizzati dei sensori per il monitoraggio dei flussi di pedoni (nello specifico il conteggio di persone ai semafori).

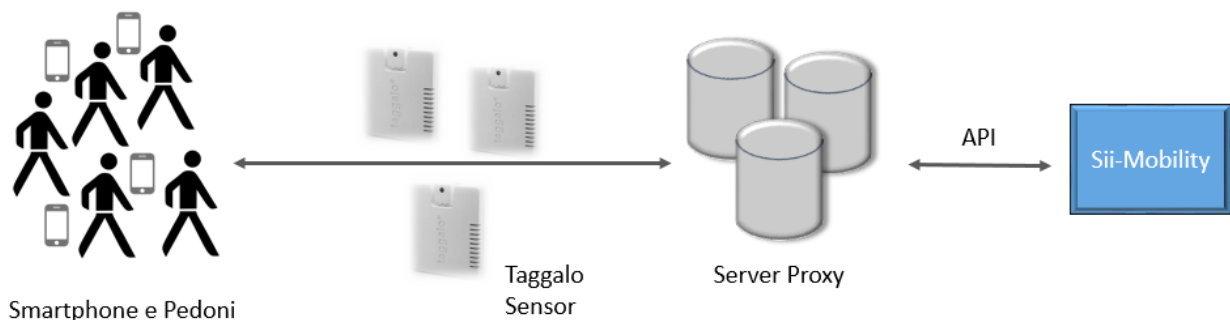
Le informazioni di flusso verranno derivate tramite una tecnologia di tracciamento Wi-Fi e da misure dirette provenienti da telecamere. In questo caso infatti, il sistema analizzerà il flusso video della telecamera, restituendo il numero di persone presenti nella scena, ad esempio ai semafori.

6.1 Descrizione del Sottosistema

Lo scopo di questo sottosistema è quello di monitorare i flussi leggeri in città, con l'utilizzo di un sensore in grado di rilevare e analizzare il numero di persone presenti sulla scena, ad esempio ai semafori. Il dispositivo scelto è il Sensore Taggalo™, un sensore che ‘riconosce’ lo spot ogni volta che questo viene visualizzato sullo schermo e invia in modalità wireless i dati acquisiti ad un server remoto in grado di aggregare in pochi secondi la moltitudine di dati ricevuta dai sensori distribuiti geograficamente, e di renderli disponibili in tempo reale attraverso una interfaccia al sistema di supporto alla mobilità Sii Mobility.

6.1.1 Architettura sottosistema

Il dispositivo di rilevazione è di dimensioni compatte, dotato di fotocamera e connessione Wi-Fi. L'analisi del video è fatta con algoritmi intelligenti che permettono un accurato conteggio e classificazione delle persone.



6.1.2 Interfaccia fisica sottosistema

Il sistema presenta un'interfaccia Wi-Fi e un'antenna Beacon, basata sul Bluetooth. In particolare, i beacon erogano sia un segnale BLE che un'audio frequenza che può essere percepita esclusivamente da un microfono di uno smartphone. Questo permetterebbe di ingaggiare smartphone che non possiedono tecnologia BLE o che hanno il bluetooth disattivato, allargando il bacino target potenziale del 50%.

6.1.3 Interfaccia logica sottosistema

L'interfaccia logica del sottosistema permette ad applicazioni esterne e al sistema Sii-Mobility di avviare le funzionalità di acquisizione e segmentazione dati, attraverso una API RESTful.

Poiché l'Unità Server e Data Base utilizza un'architettura software proprietaria già sviluppata per l'interfacciamento dovrà essere sviluppato un sistema di API/WS da installare sull'unità server Database che consentirà di esporre i dati grezzi per la conseguente acquisizione tramite un processo ETL custom.

Il sistema di API/WS esporrà anche i metodi per l'action triggering di Sii-Mobility verso i sottosistemi periferici.

Il modulo dovrà includere sia il sistema di acquisizione dati che il processo ETL.

6.1.4 Meccanica, contenitori, carpenterie

Il dispositivo scelto è un dispositivo di rilevazione di dimensioni compatte, dotato di fotocamera e commessione Wi-Fi.

Il sottosistema ha dimensioni ridotte e la configurazione illustrata di seguito.



Figura 2: Dispositivo di rilevazione – Taggalo Sensor™

6.1.5 Architettura Elettronica

Questa soluzione è un sistema proprietario, e il produttore non rende disponibile l'architettura elettronica del dispositivo di rilevazione.

6.1.6 Architettura Software

I dati rilevati dalle tre tecnologie integrate nel sensore (videocamera, beacon Bluetooth e Wi-Fi) saranno resi disponibili in tempo reale al sistema Sii-Mobility. I dati potranno essere aggregati ed analizzati per posizione, ora/giorno/mese, attuale vs. storico, ecc.

7 Acronimi, sigle, terminologia

API	Application Program Interface
AVL	Automatic vehicle location
AVM	Automatic Vehicle Monitoring
BDaaS	Big Data as a Service
CBB	Content Based Billing
CBB	Content Based Billing
CEN	European Committee for Standardization
DBMS	database management system
FCD	Floating Cellular Data
GPRS	General packet radio service
GPS	Global positioning System
GSM	Global System for Mobile
ICT	Information and Communication Technologies
ITS	Intelligent Transport Systems
LCD	liquid-crystal display
LOD	linked open data
MC	Mobile Collector
MMS	Multimedia Messaging Service
NLP	Natural Language Processing
NoSQL	no SQL database
OD	open data
OD	Open Data
OGC	Open Geospatial Consortium
OWL	Web Ontology Language
PA	Pubblica Amministrazione
PMI	Piccola e Media Impresa
PMS	Private Mobile Systems
POS	part-of-speech
RDF	Resource Description Framework
RFID	Radio Frequency IDentification o Identificazione a radio frequenza
RTTI	Real-time Travel & Traffic Information
SDI	Spatial Data Infrastructures
SII	sistema di interoperabilità integrato
SIMONE	progetto Simone
SMS	Short Message Service
SN	social networking, oppure sensor network
SOA	Service Oriente Architecture
SOAP	Simple Object Access Protocol
SSAMM	Agenzia per la Mobilità Metropolitana strumenti di supporto, TOSCANA
TPEG	Transport Protocol Experts Group
TPL	gestore trasporto pubblico locale
UML	Unified Modeling Language
UMTS	Universal Mobile Telecommunications System

UTC	Urban Traffic Control
UUDI	Universal Description Discovery and Integration
V2I	Vehicle-to-Infrastructure
V2V	vehicle-to-vehicle
VMS	Variable Message Sign
VWSN	Vehicular Wireless Sensor Networks
W3C	World Wide Web Consortium
WSD	Word Sense Disambiguation
WSDL	Web Services Description Language
WSN	Wireless Sensor Networks
XMI	XML Metadata Interchange standard di OMG
XML	Extensible Markup Language
ZTL	Zona a Traffico Limitato